



REBOTEC®

Производитель компания REBOTEC Rehabilitationsmittel GmbH,
D-49610 Quakenbrück, Германия

Tel: +49(0)5431-9416-66

www.rebotec.de, info@rebotec.de

Эксклюзивный представитель ООО «Медтехника РЕБОТЕК»
125222, г. Москва, ул. Генерала Белобородова, д.35/2 помещение 10

Tel: +7 (495) 504-26-51, 504-26-52

www.rebotec.net, info@rebotec.net

ПАСПОРТ ИЗДЕЛИЯ*

Кресла-стулья с санитарным оснащением

Наименование	Модель	Колеса/ножки	Материал
Любек	335.54	5 и 24 -дюймовые колеса	TRB 3000
Аугсбург	339.24.97	5 и 24 -дюймовые колеса	TRB 3000
Мюнхен	345	5 и 24 -дюймовые колеса	TRB 3000
Генф	346	5 и 24 -дюймовые колеса	TRB 3000
Эдинбург	366	5 и 24 -дюймовые колеса	TRB 3000
Нью-Йорк	369.24.54	5 и 24 -дюймовые колеса	TRB 3000
Варио 3	372.33	5 и 24 -дюймовые колеса	TRB 3000

345



335.54



346



339.24.97



Применение

Настоящие кресла-стулья с санитарным оснащением предназначены для применения в домашних условиях, а также в больницах и реабилитационных центрах. Пользуясь этими стульями, пациент в меньшей степени нуждается в помощи других людей при приеме душа и туалета. Стулья имеют достаточно комфортные сидения, эргономичные ортопедические спинки, способствующие длительному и комфортному пребыванию пациента в сидячем положении.

Дилер, специализирующийся на продаже этого вида товаров или обслуживающий медицинский персонал должны обязательно ознакомить Вас с правилами использования данного продукта и привести его в надлежащее положение!

Инструкции по монтажу и эксплуатации

1. Установите спинку, надев ее на трубки в задней части кресла.
2. Установите подлокотники.
3. Зацепите подножки в передней части кресла.
4. Наденьте зажимы подножек на трубки в передней части кресла.
5. Сборка механизма управления:
 - 5.1. Установка тормозов: прикрутите стояночные тормоза в специальное резьбовое отверстие на кресле. Не перепутайте левый и правый тормоза. Стальной клин тормоза должен быть виден сзади.
 - 5.2. Установка 24-дюймовых колес: нажмите кнопку на переднем торце, высвобождающую ось колеса, наденьте колесо на ось. После надевания колеса отпустите кнопку.
 - 5.3. Настройка тормозов: выставьте стояночные тормоза так, чтобы расстояние их резиновых накладок от шин было не более 5 мм. Проверьте их функционирование в закрытом помещении.
6. Поверните подлокотник: поставьте подлокотники в горизонтальное положение и закрепите штифтами в соответствующих отверстиях.
7. Настройте подножки: поверните подножки в удобное для Вас положение. Установите подножки на ножку стула, как показано на схеме.
8. Поворот подножек: подножки имеют возможность свободно поворачиваться на угол до 90°.
9. Снятие подножек: снимите сидение, затем поверните подножки на 10 см и поверните на угол 90° в сторону. Теперь Вы можете свободно вынимать подножки.
10. Снятие душевого или туалетного сидения: сидения позволяют легко их снимать – просто нажмите на него и потяните на себя.
11. Снятие спинки: нажмите на кнопки, расположенные с тыльной стороны, и потяните вперед и вверх.
12. Установка туалетного судна: просто вставьте судно в направляющие, расположенные сзади стула.

Чистка и уход

Каркас стула полностью выполнен из пластика. Очистка стула очень проста и может проводиться обычными чистящими и моющими средствами. Следуйте указанием в документации производителя. Все движущиеся части обработаны смазкой для длительного использования. Из соображений безопасности и во избежание аварий (за все время использования выявлены не были), проведите экспертизу в представительстве компании REBOTEC или в своем медицинском реабилитационном центре.

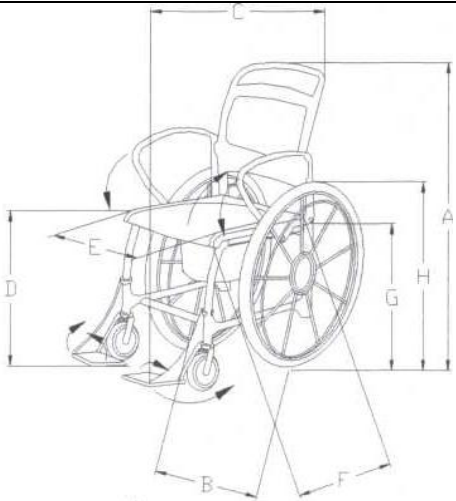
Требования безопасности

Обратите внимание на указанный на товаре максимально допустимый вес тела!

Всегда ставьте стул только в горизонтальное положение! Даже если вы на нем не сидите. Никогда не ставьте стул на ступеньки. На стул можно садиться только при установленном подлокотнике. При неровно посаженных наконечниках устойчивость нарушается. Не переносите стул вместе с пациентом.

Технические характеристики

Наименование	Модель	Масса, кг	Нагрузка, кг
Любек	335.54	18,5	100
Аугсбург	339.24.97	21,6	100
Мюнхен	345	20,5	100
Генф	346	21,6	100
Эдинбург	366	20,5	100
Нью-Йорк	369.24.54	22,2	150
Варио 3	372.33	20,2	100

Размеры	100 кг	
А. Высота	102 см	
В. Ширина	67 см	
С. Длина	103 см	
Д. Высота сидения	51-54,5	
Е. Ширина сидения	46 см	
Ф. Длина сидения	45 см	
Н. Диаметр колеса	61 см	
Диаметр колеса	12,5 см	

По заказу, дополнительно кресла туалетные могут оснащаться следующими принадлежностями:

Принадлежность	
Модель	Назначение
301..	Туалетное судно с крышкой
305..	Туалетное очко с гигиеническим судном и откидной крышкой
307...	Крышка для туалетного очка
308.54	Сидение для душа пластиковое
309.54	Крепеж для судна пластиковый
440.10.01	Туалетное сидение с держателем судна
440.10.04	Мягкое сидение
440.10.32	Подлокотник с полиуретановой накладкой
440...57	Опора стопы левая
440...59	Опора стопы правая
440...60	Прокладка на спинку стула из TRB 3000
440...62	Мягкая полиуретановая крышка
440...66	Сидение стандартное (Текстан)
440...67	Адаптер высоты опоры стопы
440.45.69	Стабилизатор задний 46 см
440.50.69	Стабилизатор задний 50 см
440...70	Передний стабилизатор стандартный
440...73	Передний стабилизатор гигиенический
440...80	Колеса передние диаметром Ø12,5 см
440...81	Колеса задние диаметром Ø12,5 см с тормозами
440...82	Колеса задние диаметром Ø12,5 см с тормозами и фиксатором
440...86	Колеса диаметром Ø61 см
444.10.04	Сидение мягкое с держателем судна
444.54.57	Опора стопы левая
444.54.59	Опора стопы правая
445.10.59	Накладка для спины из полиуретана для моделей свыше 150 кг
447...57	Опора стопы левая для моделей свыше 150 кг
447...59	Опора стопы правая для моделей свыше 150 кг
449.01.80/81/82	Колеса передние/задние диаметром Ø12,5 см
450.10.05	Фиксатор для подлокотников
470...22	Карго бокс на трубу диаметром Ø22 мм (емкость транспортная)

***Гарантийный талон на сервисное обслуживание**

Гарантия

Гарантийный срок эксплуатации - **24 месяца** со дня продажи. Исключение быстроизнашивающиеся детали, и повреждения, причиненные вследствие ненадлежащего обращения. Для Вашей безопасности и из условий взаимозаменяемости деталей, ремонт и обслуживание продукции должен быть произведен в компании **ООО «Медтехника РЕБОТЕК»** с применением только оригинальных запчастей и деталей. Гарантийный срок хранения - **36 месяцев**.

Регистрационное удостоверение № **ФСЗ 2009/04932**, сертификат соответствия № **РОСС DE.ИМ25.A02928** ***Внимание!*** Товары для профилактики и лечения заболеваний в домашних условиях (предметы санитарии и гигиены из металла, резины, текстиля...) НЕ ПОДЛЕЖАТ ВОЗВРАТУ ИЛИ ОБМЕНУ НА АНАЛОГИЧНЫЙ ТОВАР.(в ред. Постановления Правительства РФ от 20.10.1998 N1222 от 06.02.2002 N81)

Дата продажи: « ____ » _____ 20 ____ г.