



### Транспортировка и хранение

1. Допускается перевозить изделие любым способом, защищающим его, его детали и упаковку от повреждений. При выборе способа транспортировки следует учитывать ограничения по удельной нагрузке транспортного средства
2. Рекомендуется хранить изделие в закрытом отапливаемом или неотапливаемом помещении или под навесом при температуре от -30 до 40°C.

### Гарантия изготовителя

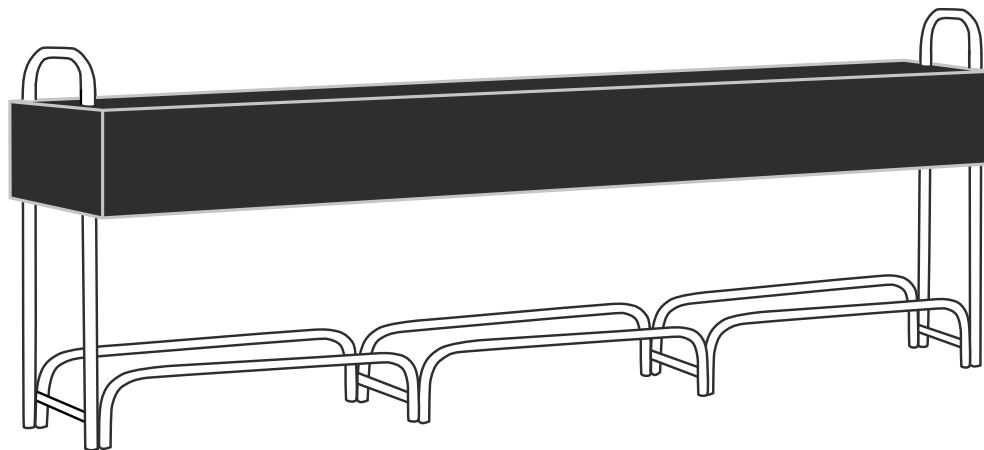
1. Гарантия на изделие 1 год.
2. Гарантийный срок определяется датой отгрузки с завода-изготовителя или датой покупки в магазине. Документом, подтверждающим дату покупки и факт оплаты, является чек.
3. Гарантийное обслуживание осуществляется заводом-изготовителем при предъявлении паспорта изделия и чека, подтверждающего дату продажи.
4. **ВНИМАНИЕ!** Производитель не несет ответственности и не принимает претензий при несоблюдении условий хранения, транспортировки, эксплуатации и ухода.
5. Изготовитель оставляет за собой право вносить изменения в конструкцию изделия, не ухудшающие его эксплуатационные характеристики, без предварительного уведомления и корректировки данного руководства.

**ВАМ  
МОГУТ БЫТЬ  
ИНТЕРЕСНЫ  
ДРУГИЕ  
НАШИ  
ПРОДУКТЫ**



Паспорт изделия

**ПОЛЕННИЦА**  
**БЫСТРОСБОРНАЯ С ЗАЩИТОЙ**  
**ОТ ДОЖДЯ**  
**3600 мм**



Изготовлено: ООО «Лайфтайм»  
129344, г. Москва, улица Искры,  
д. 17А, стр. 2, офис 6

Тел.: 8 800 775 21 86  
outdoor@gardeck.ru  
www.gardeck.ru



Компактная стильная поленница применяется для оперативного запаса или постоянного хранения дров. Поленницы подходят для установки на улице, террасе, в бане или доме. Поленница обеспечит защиту дров от повреждений, вызванных воздействием атмосферных осадков, а так же эффективное сквозное проветривание.

## ВНИМАНИЕ!

Пожалуйста, полностью прочитайте данную инструкцию перед сборкой и эксплуатацией изделия.

### Технические характеристики

Размер	3625x393x118 мм
Вместимость	2,1 м <sup>3</sup>
Максимальная нагрузка	1350 кг
Вес изделия	21 кг
Упаковка	1330x450x120 мм

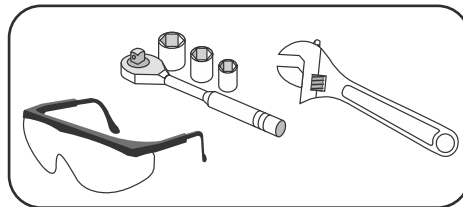
## ВНИМАНИЕ!

Правильно выберите место для установки Вашей поленницы. Не устанавливайте поленницу вблизи электрических и нагревательных приборов и розеток.

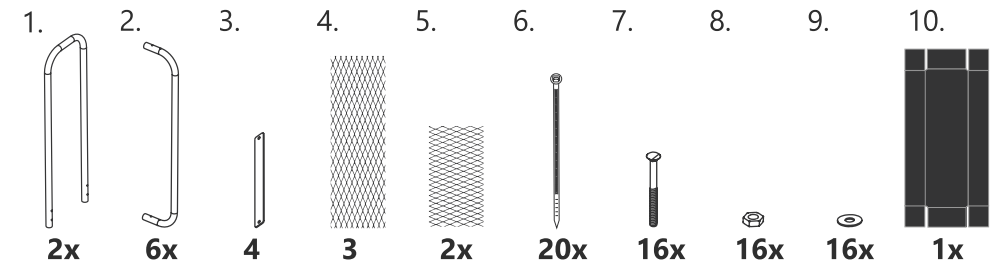
### Эксплуатация и уход

1. Перед эксплуатацией поленницы проверьте надежность всех соединительных узлов.
2. Уложите дрова в поленницу.  
**ВНИМАНИЕ!** Не перегружайте поленницу  
**ВНИМАНИЕ!** Не укладывайте дрова выше боковых ограждений.
3. Не храните легковоспламеняющиеся жидкости в поленнице или рядом с ней.
4. Не курите и не используйте устройства или оборудование с открытым пламенем в поленнице или рядом с ней.
5. Очищайте чехол от наледи и снега с помощью метлы или щетки с мягкой щетиной. Не используйте для данных работ грабли или лопату. Это может повредить чехол.
6. Для ухода за тканевым чехлом используйте мыльный раствор. Не используйте отбеливатели и другие агрессивные абразивные средства.

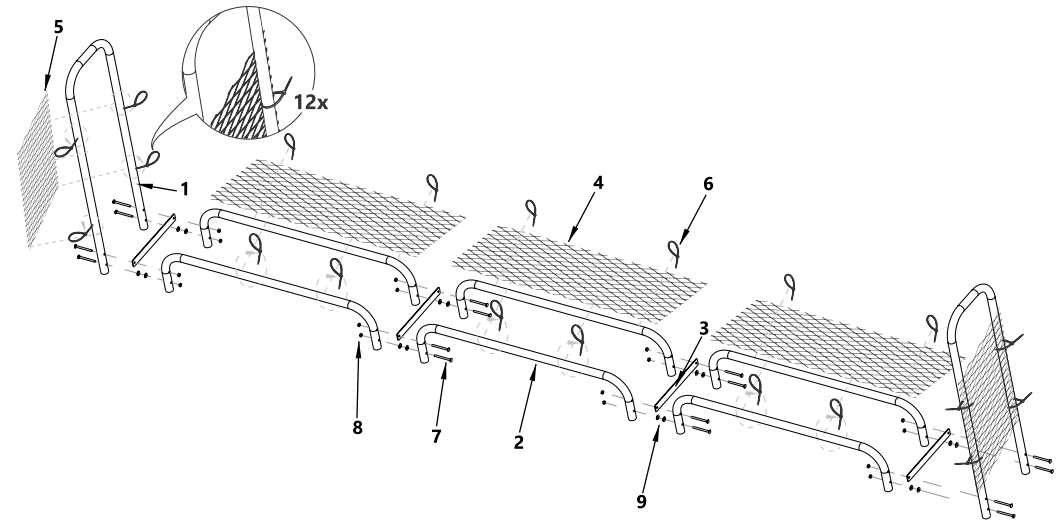
При монтаже рамы соблюдайте осторожность!  
Во время работы используйте защитные очки.



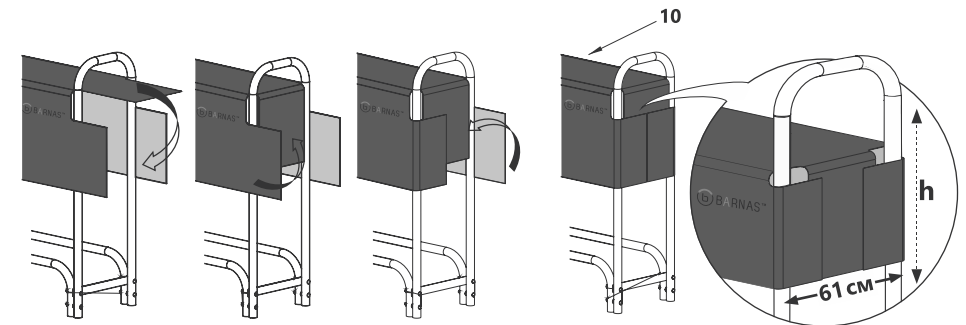
### Комплектация



#### 1. Монтаж рамы



#### 2. Монтаж защитного чехла



**ВНИМАНИЕ!** Чехол можно перемещать по высоте, закрывая верх стопки дров и обеспечивая 100% сток воды.

**ВНИМАНИЕ!** Чехол регулируется по ширине до 61 см.