

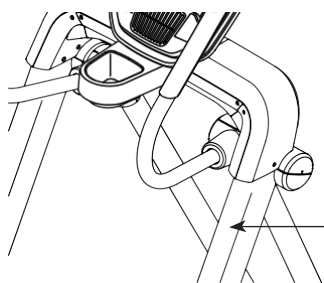
NordicTrack®

FREESTRIDE TRAINER F55i

Модель № NTEVEL17018.0

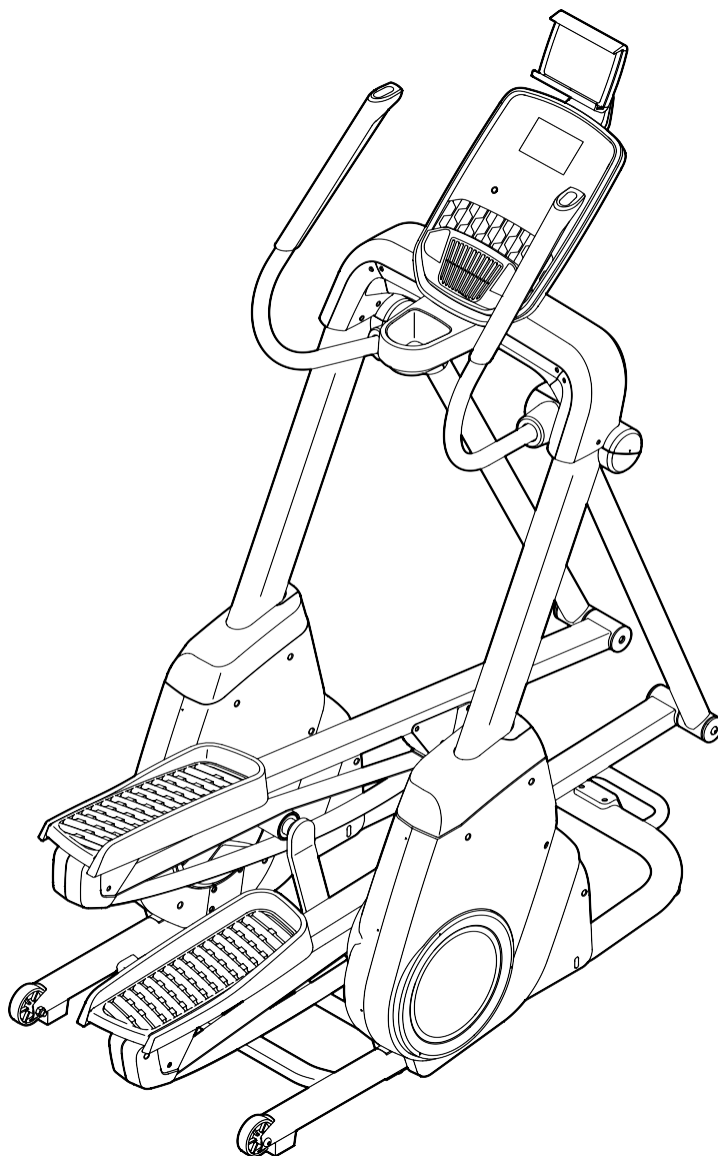
Серийный № _____

Впишите в поле сверху серийный номер изделия.



Бирка с
серийным
номером

РУКОВОДСТВО ПОЛЬЗОВАТЕЛЯ



СЕРВИСНЫЙ ЦЕНТР

ВЕЛИКОБРИТАНИЯ

Звоните по тел.: 0330 123 1045

Для Ирландии: 053 92 36102

Веб-сайт: iconsupport.eu

Электронная почта:

csuk@iconeurope.com

Почтовый адрес:

ICON Health & Fitness, Ltd.

Unit 4, Westgate Court

Silkwood Park

OSSETT

WF5 9TT

UNITED KINGDOM

АВСТРАЛИЯ

Звоните по тел.: 1800 993 770

Электронная почта:

australiacc@iconfitness.com

Почтовый адрес:

ICON Health & Fitness

PO Box 635

WINSTON HILLS NSW 2153

AUSTRALIA

⚠ ВНИМАНИЕ

Перед использованием изделия ознакомьтесь со всеми приведёнными в руководстве инструкциями и мерами предосторожности. Сохраните данное руководство.

EAC iconeurope.com

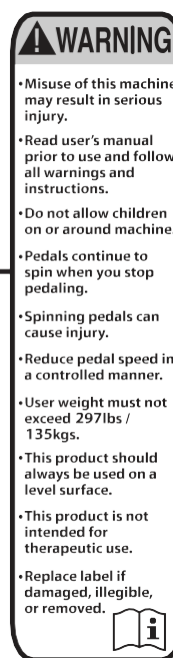
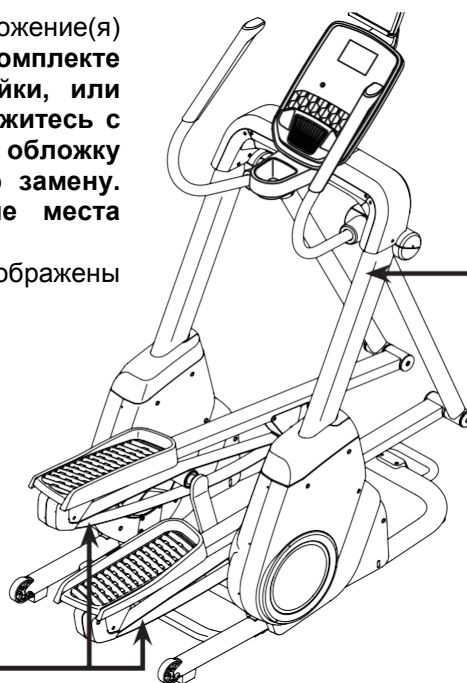
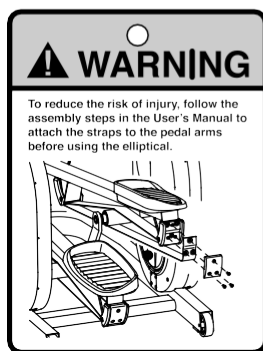
СОДЕРЖАНИЕ

РАСПОЛОЖЕНИЕ ПРЕДУПРЕЖДАЮЩИХ ЗНАКОВ	2
МЕРЫ ПРЕДОСТОРОЖНОСТИ	3
ПЕРЕД ТЕМ, КАК НАЧАТЬ	4
ИДЕНТИФИКАЦИЯ ДЕТАЛЕЙ	5
СБОРКА	6
ИНСТРУКЦИИ ПО ИСПОЛЬЗОВАНИЮ ЭЛЛИПСОИДА	13
ТЕХНИЧЕСКОЕ ОБСЛУЖИВАНИЕ И УСТРАНЕНИЕ НЕИСПРАВНОСТЕЙ	22
РЕКОМЕНДАЦИИ К ЗАНЯТИЯМ	24
СПЕЦИФИКАЦИЯ	27
СБОРОЧНЫЙ ЧЕРТЁЖ	29
ЗАКАЗ ЗАПАСНЫХ ЧАСТЕЙ	Задняя обложка
СВЕДЕНИЯ ОБ УТИЛИЗАЦИИ	Задняя обложка

РАСПОЛОЖЕНИЕ ПРЕДУПРЕЖДАЮЩИХ ЗНАКОВ

На рисунке показаны местоположение(я) предупреждающего знака(ов). Если в комплекте отсутствуют предупреждающие наклейки, или же текст на наклейке неразборчив, свяжитесь с сервисным центром (см. заднюю обложку руководства) и запросите бесплатную замену. Закрепите знаки на соответствующие места (показаны на рисунке).

Примечание: Предупреждающие знаки изображены в масштабе.



NORDICTRACK и IFIT являются зарегистрированными товарными знаками компании ICON Health & Fitness, Inc. App Store является торговой маркой компании Apple Inc., зарегистрированная в США и других странах. Android и Google Play товарные знаки компании Google Inc. Торговая марка и логотип Bluetooth® являются зарегистрированными товарными знаками компании Bluetooth SIG, Inc., используются по лицензии. IOS торговая марка Cisco, зарегистрированная в США и других странах, используется по лицензии.

МЕРЫ ПРЕДОСТОРОЖНОСТИ



ВНИМАНИЕ: В целях снижения риска возгорания, получения ожогов, ударов электрическим током или других травм, перед началом занятий на тренажёре ознакомьтесь со всеми инструкциями и мерами предосторожности, приведёнными в данном руководстве. ICON не несёт ответственности за травмы и материальный ущерб, полученные при использовании данного оборудования.

1. Все пользователи тренажёра должны ознакомиться с мерами предосторожности и правилами пользования тренажёра.
2. Перед началом эксплуатации данного устройства проконсультируйтесь с врачом. Особенно это важно для пользователей старше 35 лет, а также для тех, кто имеет проблемы со здоровьем.
3. При сниженных физических или умственных способностях, а также в случае отсутствия необходимого опыта и знаний, индивидуальная работа с данным тренажёром запрещена. Обратитесь за помощью к опытному инструктору, который объяснит Вам работу тренажёра и проследит за Вашей безопасностью.
4. Используйте тренажёр только так, как описано в данном руководстве.
5. Данный тренажёр пригоден только для домашнего пользования. Применять его в коммерческих или общественных целях нельзя.
6. Храните тренажёр в помещении, защищенном от влаги и пыли. Не используйте тренажёр в саду или на открытых площадках вблизи воды.
7. Установите тренажёр на устойчивую и ровную поверхность, а для защиты пола положите под тренажёр специальный коврик. Убедитесь, чтобы впереди тренажёра было не менее 1,2 м свободного пространства, позади тренажёра – 1,8 м, а по бокам – 0,6 м.
8. Не подпускайте к тренажёру детей младше 13 лет и домашних животных.
9. Допустимый вес пользователя тренажёра – не более 135 кг.
10. При занятиях на тренажёре выбирайте удобную одежду. Избегайте занятий в свободной одежде, которая может попасть в движущиеся части тренажёра. Всегда надевайте спортивную обувь.
11. Регулярно проверяйте и надёжно затягивайте все детали. Немедленно заменяйте любую изношенную деталь.
12. Держитесь за поручни, когда поднимаетесь на тренажёр или спускаетесь с него, а также непосредственно во время тренировки.
13. Данный тренажёр не имеет муфты сводного хода, поэтому педали будут вращаться до тех пор, пока не остановится маховик. Снижайте скорость вращения педалей постепенно.
14. При занятиях на тренажёре держите спину прямо, не прогибая её.
15. Чрезмерная физическая нагрузка может привести к серьёзным травмам или смертельному исходу. Если во время занятий Вы почувствовали слабость или боль, немедленно прекратите занятие и отдохните.

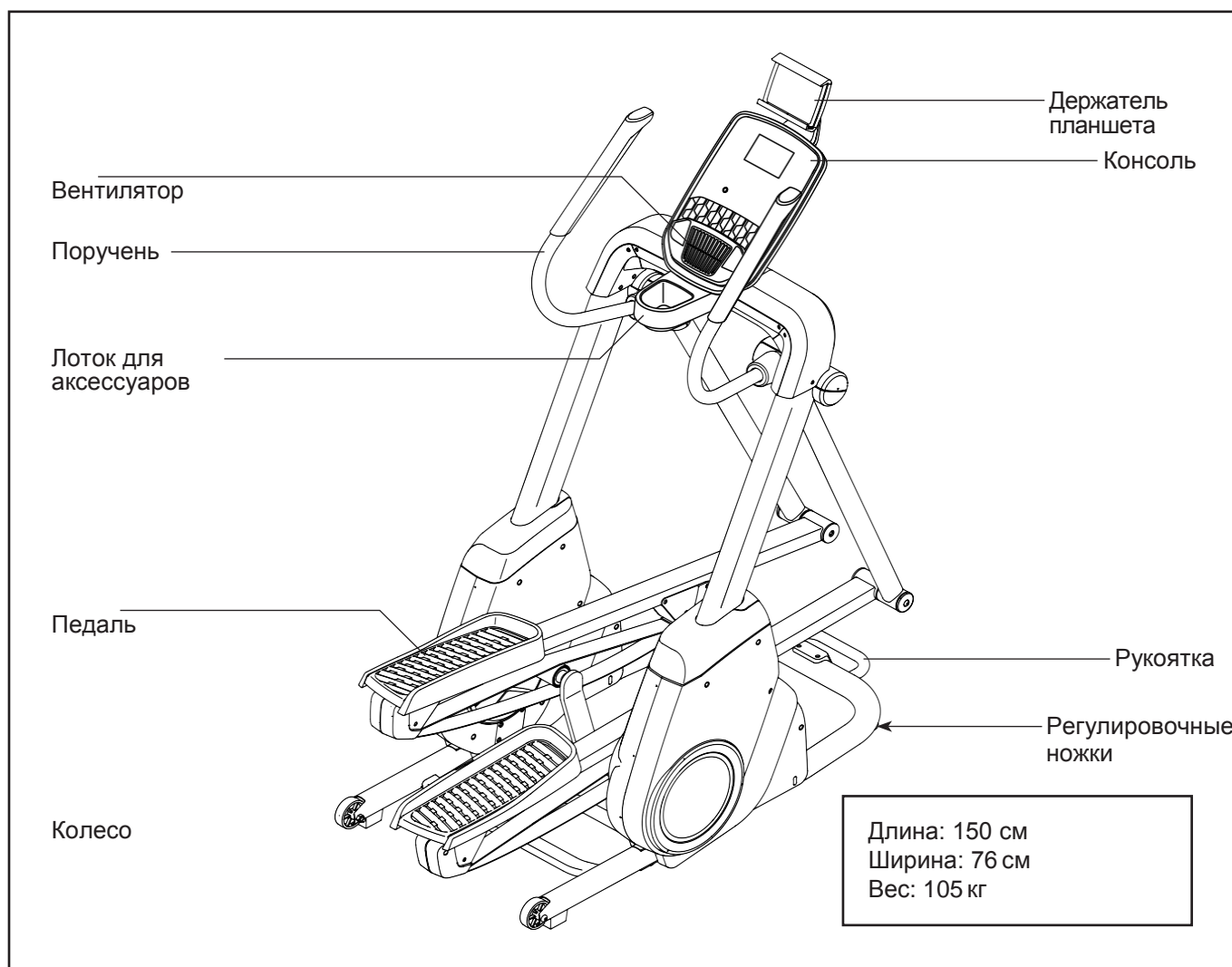
ПЕРЕД ТЕМ, КАК НАЧАТЬ

Благодарим вас за приобретение ультрасовременного эллиптического тренажёра NORDICTRACK® FREESTRIDE TRAINER FS5I. Тренажёр FREESTRIDE TRAINER FS5I обладает впечатляющим набором особенностей, которые сделают Ваши тренировки дома приятнее и эффективнее.

Ради удобства и безопасности внимательно прочтите данное руководство перед началом использования тренажёра.

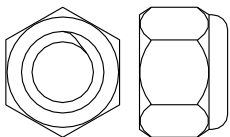
Если после прочтения руководства у Вас возникнут вопросы, обратитесь в наш сервисный центр, контакты которого указаны на задней обложке руководства. Для получения помощи необходимо знать модель и серийный номер изделия. Расположение бирки с серийным номером указано на лицевой обложке руководства.

Прежде чем продолжить чтение, ознакомьтесь с составными частями тренажёра, обозначенными на рисунке ниже.

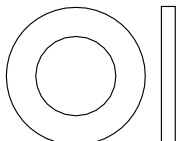


ИДЕНТИФИКАЦИЯ ДЕТАЛЕЙ

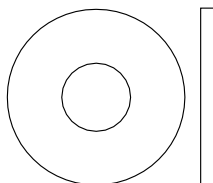
Используйте рисунок ниже для идентификации крепёжных деталей. Цифра, указанная в скобках под каждым изображением, – это порядковый номер детали в СПЕЦИФИКАЦИИ в конце данного руководства. Цифра после скобок – это количество деталей, требуемое для сборки. **Примечание: Если деталь отсутствует в комплекте крепежа, проверьте, не установлена ли она на своё место. В комплекте могут присутствовать дополнительные детали.**



Контргайка M10
(133) – 2 шт.



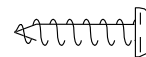
Шайба M10 x 18mm
(138) – 4 шт.



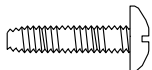
Шайба
(31) – 2 шт.



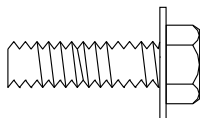
Винт M4 x 10mm
(148) – 2 шт.



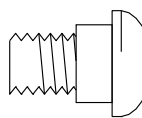
Винт M4 x 16mm
(143) – 22 шт.



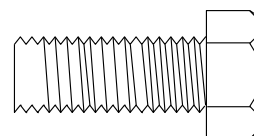
Крепёжный винт
(142) – 4 шт.



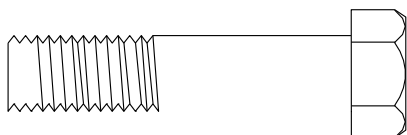
Винт M6 x 20mm
(118) – 6 шт.



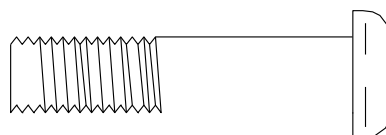
Ступенчатый
винт M8 x 14mm
(122) – 2 шт.



Винт M10 x 25mm
(123) – 8 шт.



Болт M10 x 45mm
(119) – 4 шт.



Винт M10 x 45mm
(124) – 4 шт.



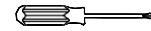
Болт M10 x 70mm (130) – 2 шт.

СБОРКА

- Для сборки требуется не менее двух взрослых людей.
- Расположите все сборочные единицы на свободной поверхности и удалите упаковочный материал. Не выбрасывайте упаковку, пока не соберете тренажёр полностью.
- Левые детали промаркированы значком “L” или “Left”, а правые детали соответственно промаркированы значком “R” или “Right.”
- Для идентификации мелких деталей см. стр.5.

- При сборке Вам потребуются следующие инструменты:

отвёртка



гаечный ключ



резиновый молоток

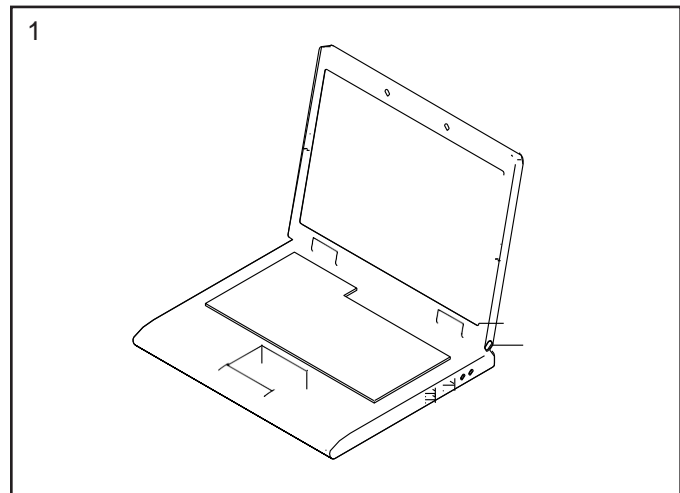


Использование набора гаечных ключей упростит процесс сборки. Во избежание повреждения деталей не используйте электроинструменты.

1. Посетите iconsupport.eu, чтобы зарегистрировать этот продукт и активировать Вашу гарантию (для жителей Великобритании). Если у Вас нет доступа в Интернет, позвоните в службу поддержки (см. лицевую обложку данного руководства).

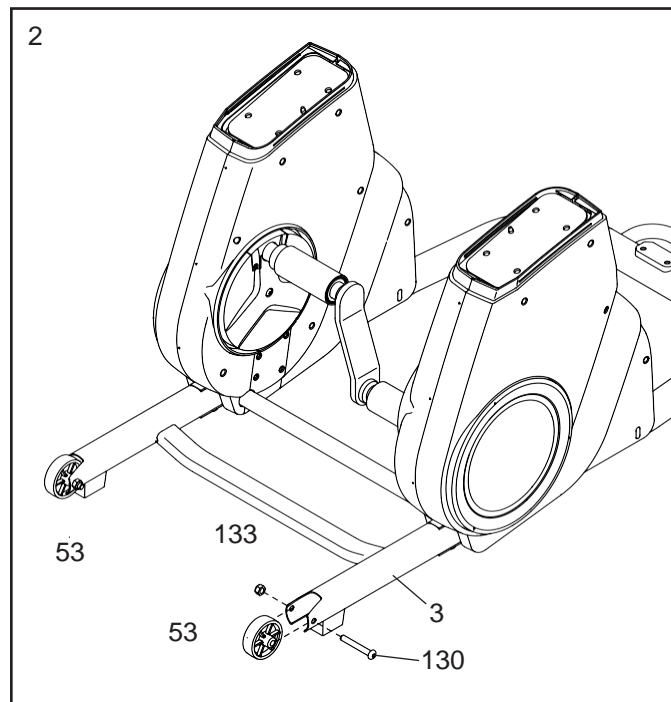
Чтобы зарегистрировать этот продукт и активировать Вашу гарантию (для жителей Австралии), сделайте заявку на почтовый адрес, указанный на лицевой обложке данного руководства. В заявке укажите следующую информацию:

- ваш чек (убедитесь, что у вас сохранилась копия)
- ваше имя, адрес и телефонный номер
- наименование продукта, модель и серийный номер (см. лицевую обложку данного руководства)



2. Прикрепите колесо (53) к стабилизатору (3) с помощью болта M10 x 70мм (130) и контргайки M10 (133); **не перетягивайте контргайку; колесо должно вращаться свободно.**

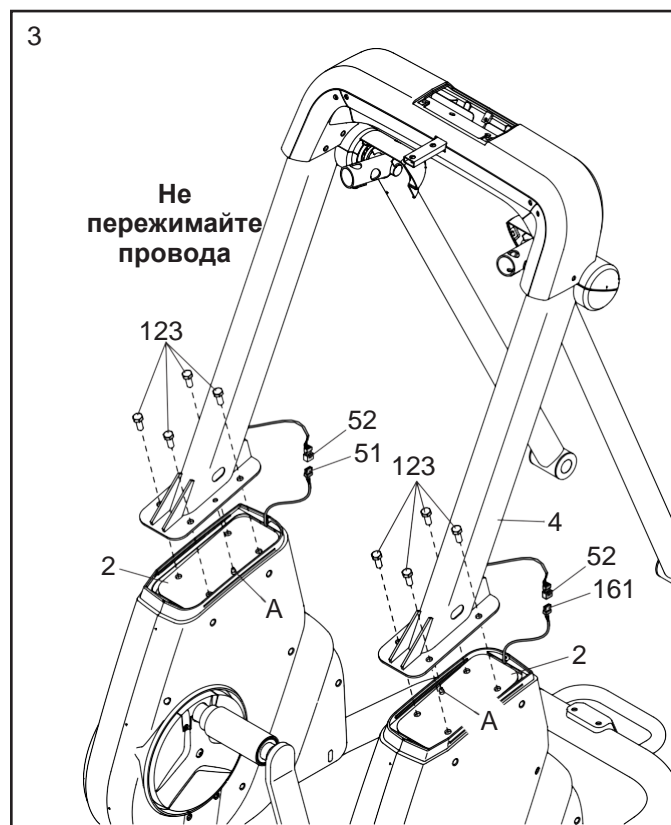
Прикрепите второе колесо (53) аналогичным образом.



3. **Примечание: не пережимайте провода.** С помощью одного или двух человек установите стойку (4) в соответствующие разъёмы (A) рамы (2).

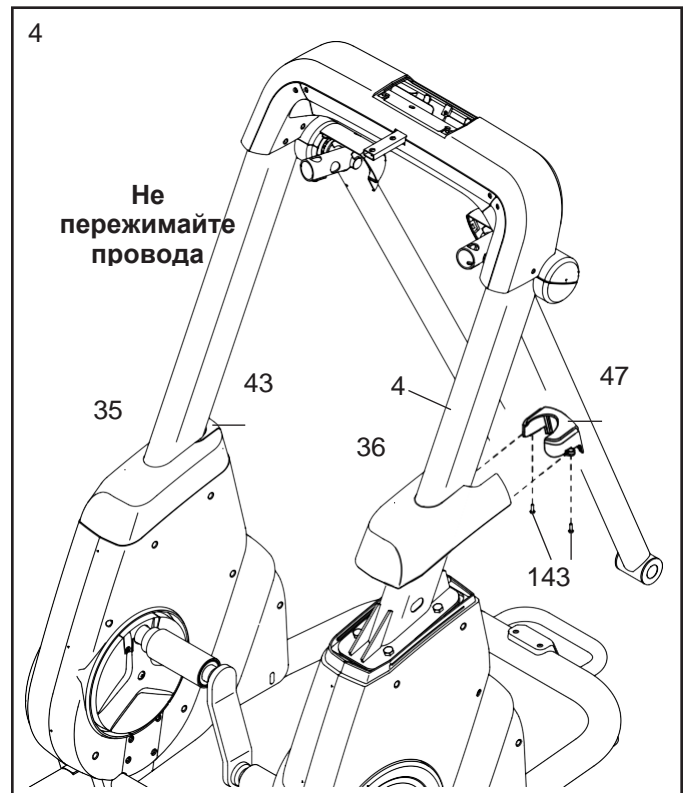
Закрепите стойку (4) на раме (2) тренажёра с помощью восьми винтов M10 x 25мм (123); **сначала наживите все винты, а затем затяните их.**

Затем подключите провода стойки (52) к проводу (51), расположенному с левой стороны рамы, и проводу (161), расположенному с правой стороны.



4. Возьмите две защитные крышки (36) и (47) и закрепите их на правой части стойки (4), используя для этого два винта М4 x 16мм (143).

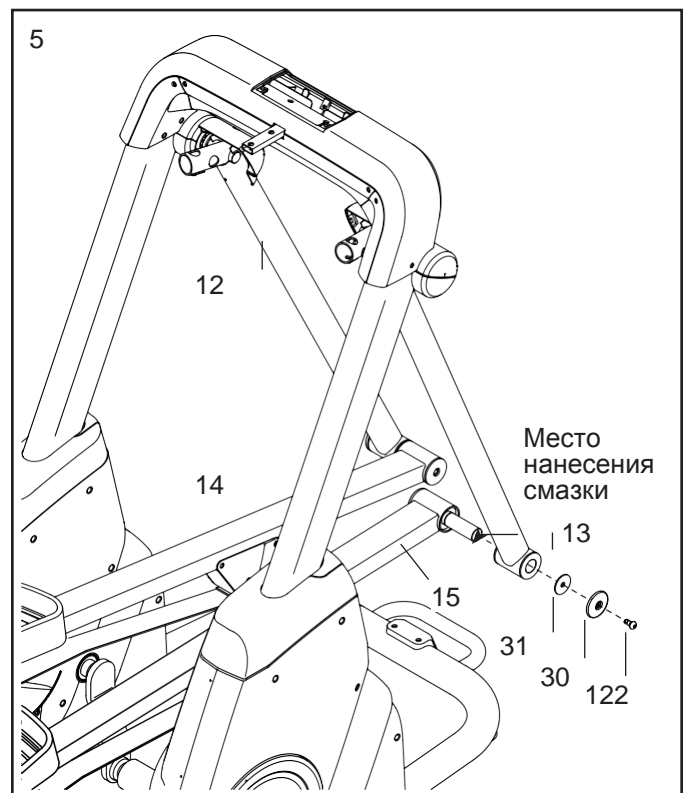
Примечание: будьте осторожны, чтобы не пережать провода. Прикрепите защитные крышки (35) и (43) к левой части стойки (4) аналогичным образом.



5. Нанесите смазку (входит в комплект) на ось правого рычага педали. Чтобы не испачкаться в смазке, воспользуйтесь пластиковым пакетом.

Вставьте ось правого рычага педали (15) в соответствующее отверстие правой подвижной ножки (13), следуя направлению, указанному на рисунке. Закрепите полученную конструкцию с помощью следующего комплекта крепежей: ступенчатого винта М8 x 14мм (122), осевой крышки (30) и шайбы (31).

Соедините левый рычаг педали (14) и левую подвижную ножку (12) аналогичным образом.



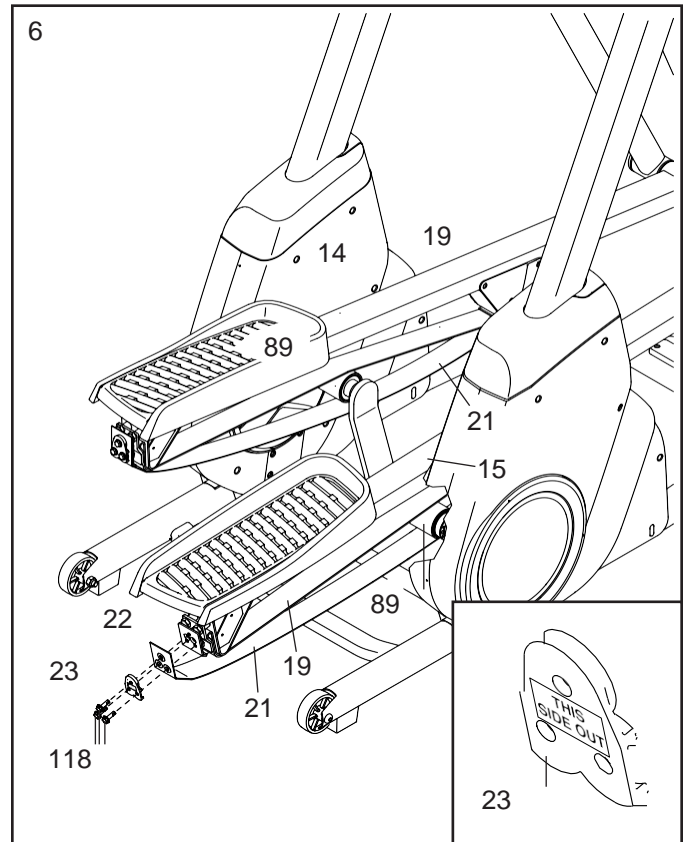
6. Найдите ремень (21) для правого рычага педали (15). Протяните ремень под роликом (89); **убедитесь, что ремень не скручен.**

Убедитесь, что ремень (19) проходит поверх ролика (89), а ремень (21) – под роликом.

Примечание: Для удобства сборки попросите Вашего помощника нажать на правый педальный рычаг (15) и удерживать его в таком положении, пока Вы будете выполнять данный этап.

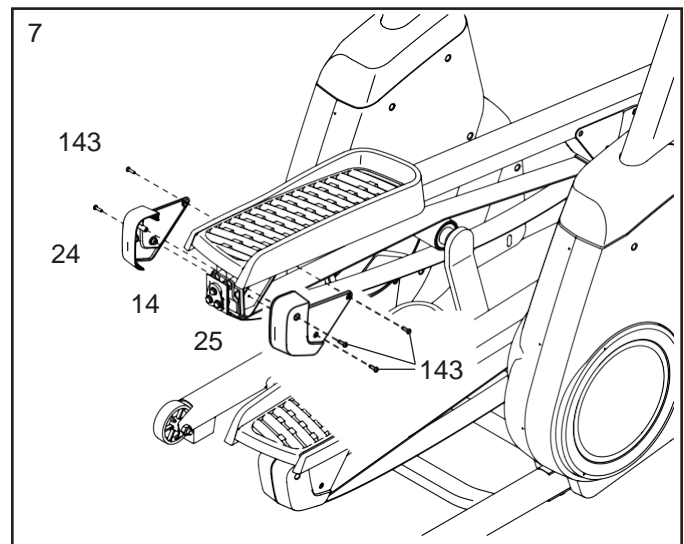
Убедитесь, что зажим (23) расположен таким образом, как показано на рисунке. Используйте данный зажим для крепления ремня (21) к кронштейну (22) правого рычага (15). Завершите сборку конструкции с помощью трёх винтов М6 х 20мм (118); **сначала наживите все винты, а затем затяните их.**

Повторите вышеуказанные действия для крепления левого рычага (14).



7. Прикрепите правую и левую крышки ремня (24, 25) к левому рычагу педали (14) с помощью пяти винтов М4 х 16мм (143); **сначала наживите все винты, а затем затяните их.**

Повторите вышеуказанные действия с другой стороны тренажёра.

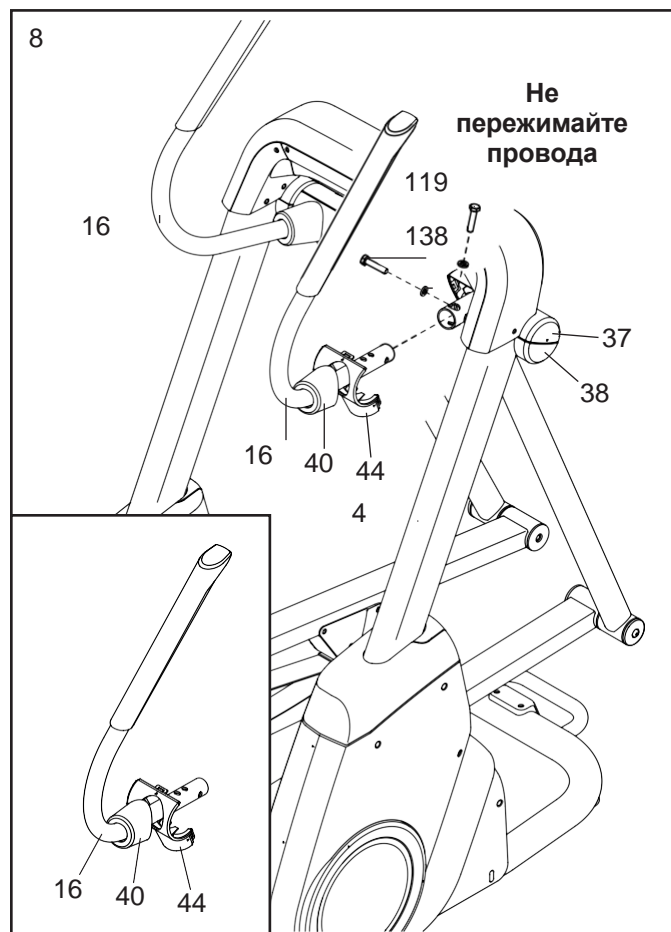


8. См. приложенный рисунок. Возьмите защитные крышки правого поручня и правой подвижной ножки (поз. 40 и 44 соответственно) и установите их на поручень (16), как показано на рисунке.

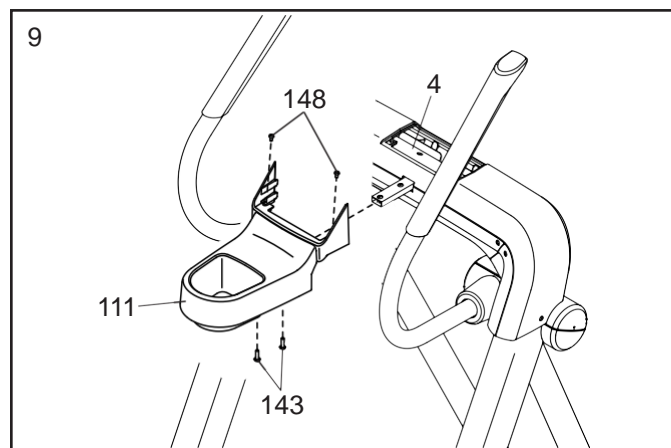
Примечание: будьте осторожны, чтобы не пережать провода. Вставьте поручень (16) в стойку (4) и закрепите его с помощью двух болтов M10 x 45мм (119) и двух шайб M10 x 18мм (138).

Примечание: будьте осторожны, чтобы не пережать провода. Надавите на защитную крышку правой подвижной ножки (44) таким образом, чтобы отверстие крышки совместилось с крышками А и Б (37, 38). Затем установите на место крышку поручня (40).

Повторите вышеуказанные действия с другой стороны тренажёра.

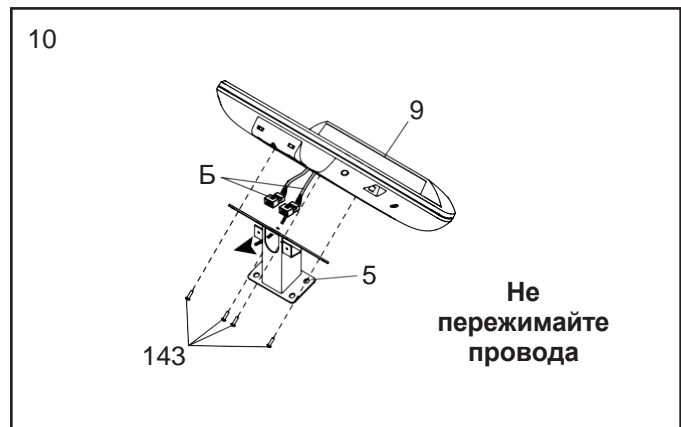


9. Прикрепите лоток для аксессуаров (111) к стойке (4), используя для крепления нижней части два винта M4 x 16мм (143), а для крепления верхней части – два винта M4 x 10мм (148).

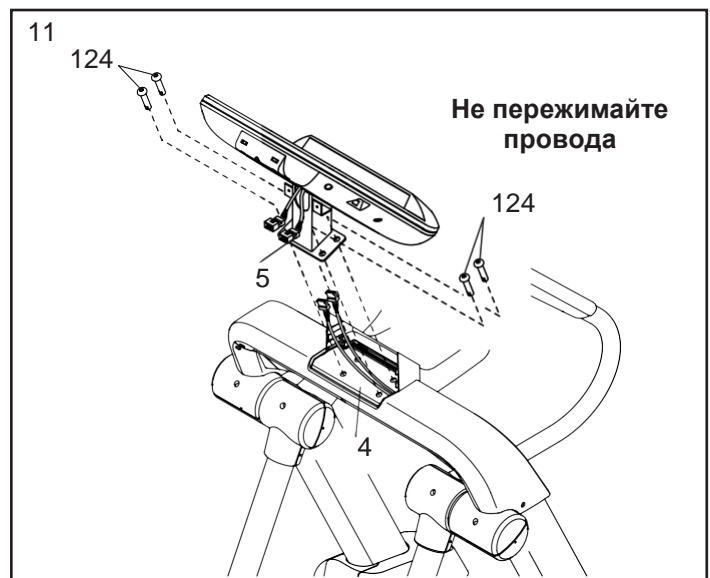


10. Пока Ваш помощник будет удерживать консоль (9) возле кронштейна (5), протяните провода консоли (Б) через отверстия в кронштейне, как показано на рисунке.

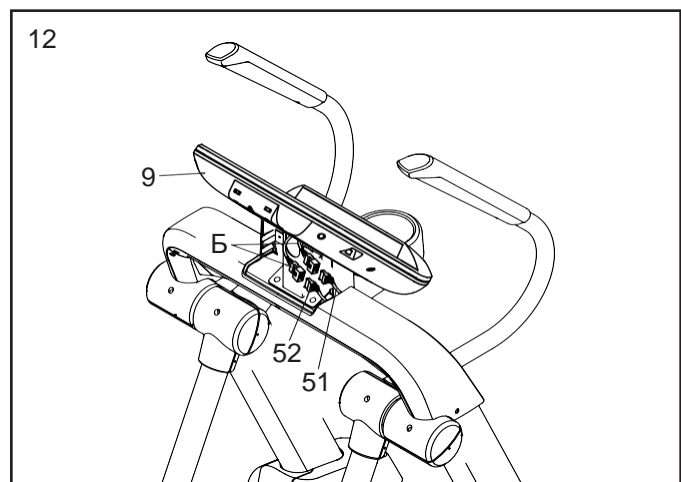
Примечание: будьте осторожны, чтобы не пережать провода. Прикрепите консоль (9) к кронштейну (5) с помощью четырёх винтов М4 х 16мм (143); **сначала наживите все винты, а затем затяните их.**



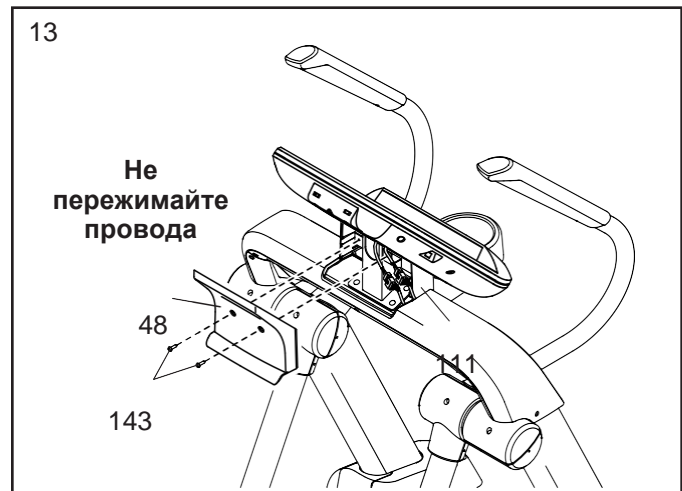
11. **Примечание: будьте осторожны, чтобы не пережать провода.** Прикрепите кронштейн (5) к стойке (4) с помощью четырёх винтов М10 х 45мм (124); **сначала наживите все винты, а затем затяните их.**



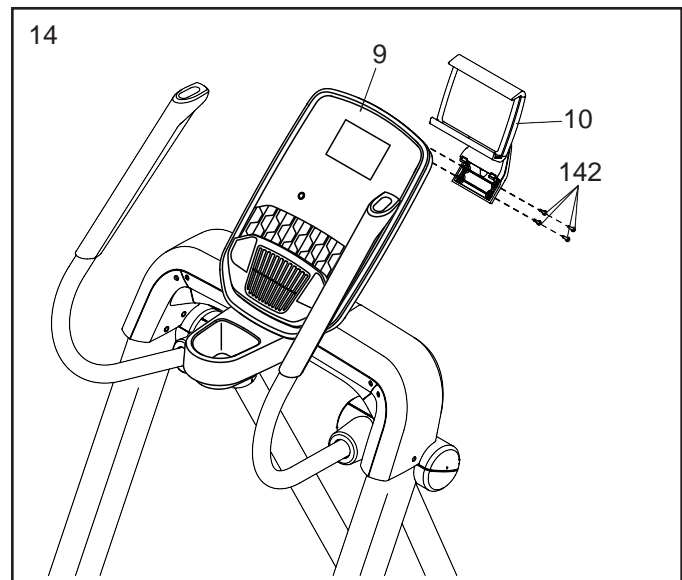
12. Подключите провода (52) и (51) к соответствующим проводам (Б) консоли.



13. **Примечание: не пережимайте провода.** Прикрепите защитную крышку (48) к лотку для аксессуаров (111), используя два винта М4 x 16мм (143).

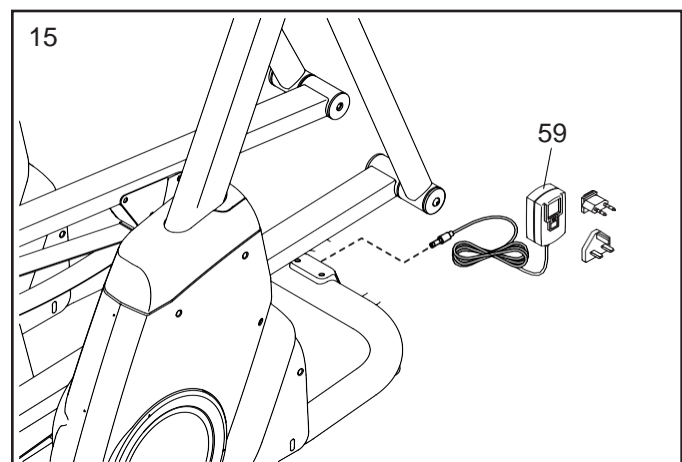


14. Прикрепите держатель планшета (10) к консоли (9) с помощью четырёх крепёжных винтов (142); **сначала наживите все винты, а затем затяните их.**



15. Вставьте адаптер питания (59) в разъем, расположенный на раме эллипсоида.

Примечание: Чтобы подключить адаптер питания (59) к соответствующему разъему, см. раздел КАК ПОДКЛЮЧИТЬ ТРЕНАЖЁР К ЭЛЕКТРОПИТАНИЮ на стр. 13.



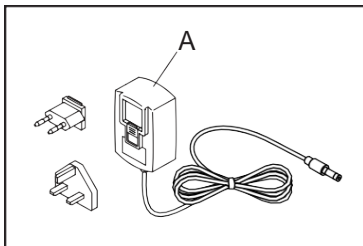
16. **Перед началом использования тренажёра убедитесь, что все крепежи достаточно затянуты.** В наборе могут находиться дополнительные детали. Чтобы защитить пол от повреждений, положите под тренажёр коврик.

ИНСТРУКЦИИ ПО ИСПОЛЬЗОВАНИЮ ЭЛЛИПСОИДА

КАК ПОДКЛЮЧИТЬ ТРЕНАЖЁР К ЭЛЕКТРОПИТАНИЮ

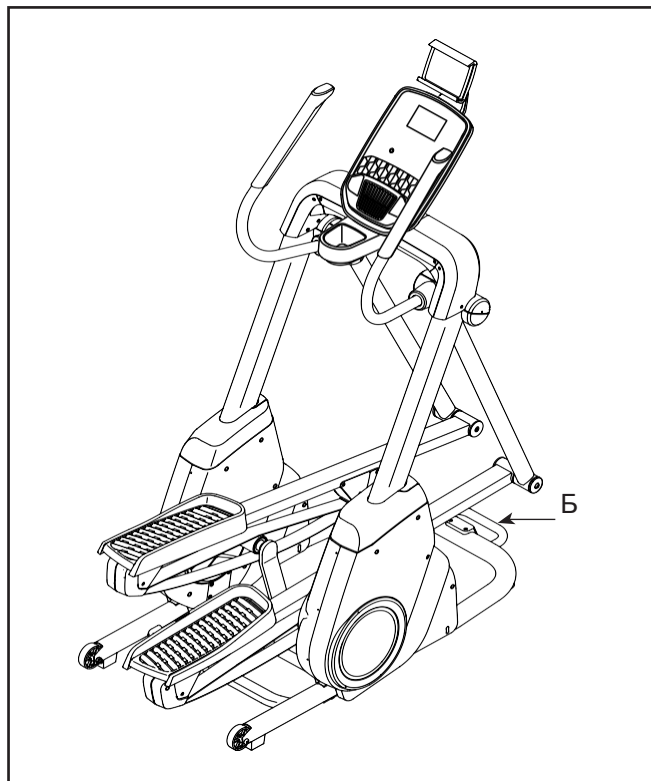
ВАЖНО: Если эллипсоид находился на холоде, то перед включением питания дайте ему прогреться до комнатной температуры. В противном случае Вы можете повредить дисплей консоли или другие электронные компоненты устройства.

Подключите адаптер питания (А) к разъему на раме эллипсоида. Затем подключите адаптер питания к соответствующему разъему, установленному в соответствии со всеми местными нормами и постановлениями.



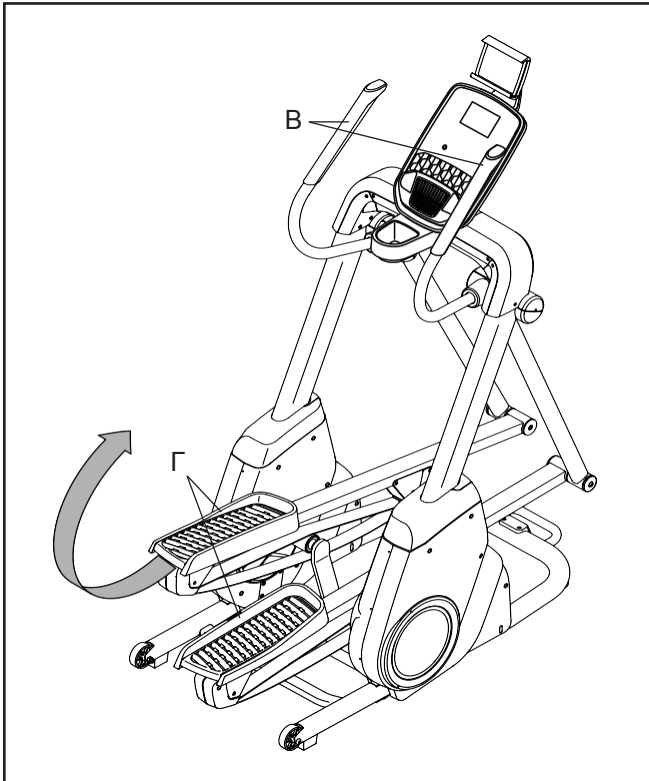
КАК ПЕРЕМЕСТИТЬ ТРЕНАЖЁР

Из-за размера и веса эллипсоида, для его перемещения требуется два человека. Встаньте перед эллипсоидом, возьмитесь за рукоятку (Б) и поднимите тренажёр таким образом, чтобы упор эллипсоида приходился на колеса. Осторожно переместите тренажёр в нужное место, затем опустите его на пол.



КАК ЗАНИМАТЬСЯ НА ТРЕНАЖЁРЕ

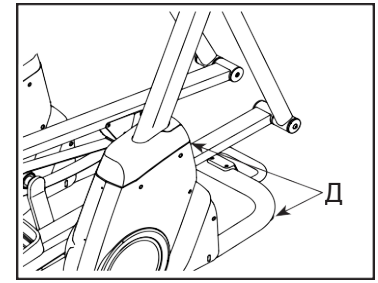
Поднимитесь на эллипсоид, удерживаясь за поручни (В), после чего шагните той ногой, которая занимает нижнюю позицию. Затем шагните другой ногой. Давите на педали (Г) до тех пор, пока вращение не станет постоянным. **Примечание:** Педали могут двигаться в двух направлениях. Рекомендуется крутить педали в направлении, указанном стрелкой; однако для разнообразия Вы можете попробовать крутить его в другом направлении.



Чтобы спуститься с тренажера, дождитесь полной остановки педалей (Г). **Примечание:** тренажёр не имеет муфты свободного хода, поэтому педали будут вращаться до тех пор, пока не остановится маховик. После того, как движение педалей прекратится, в первую очередь спуститесь с педали, занимающей более высокое положение. Затем снимите другую ногу.

КАК ВЫРОВНЯТЬ ТРЕНАЖЁР

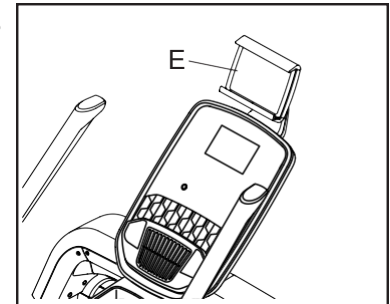
Если эллипсоид качается при использовании, поворачивайте одну или обе регулировочные ножки (Д), расположенные с передней части рамы, пока качение не прекратится.



КАК ПОЛЬЗОВАТЬСЯ ДЕРЖАТЕЛЕМ ПЛАНШЕТА

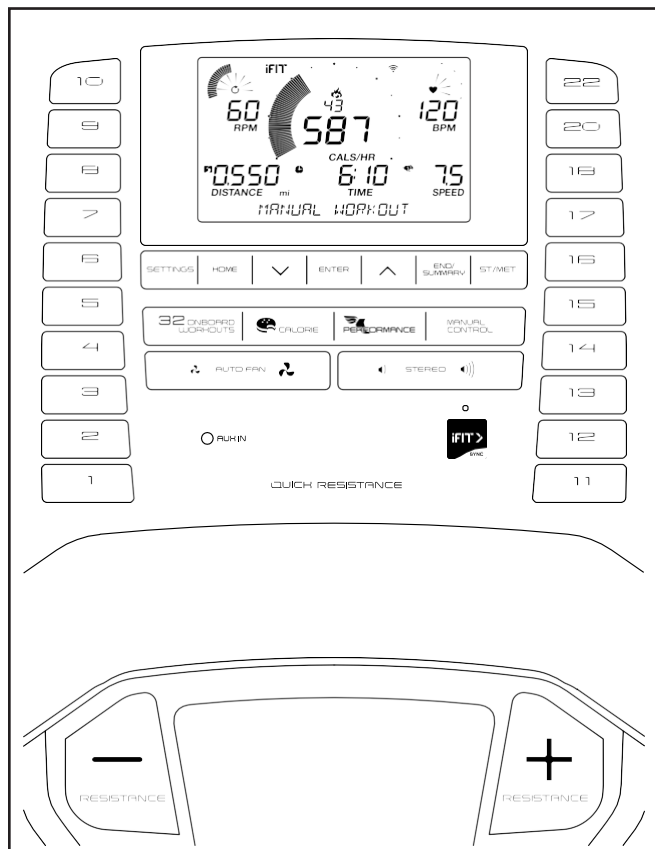
ВАЖНО: Держатель планшета (Е) подходит для любых полноразмерных планшетов. Не размещайте другие электронные устройства или объекты на держателе.

Чтобы вставить планшет в держатель (Е), установите нижний край планшета в соответствующее отверстие. Затем установите зажим поверх планшета.



Убедитесь, что планшет надежно закреплен в держателе. Поверните планшет в нужное вам положение. Произведите обратные действия для того, чтобы вытащить планшет из держателя.

СХЕМА КОНСОЛИ



ФУНКЦИИ КОНСОЛИ

В усовершенствованной консоли представлен ряд функций, разработанных для того, чтобы сделать тренировки более эффективными и приятными.

При использовании ручного режима работы консоли Вы можете изменить сопротивление педалей одним нажатием кнопки.

Во время тренировки консоль обеспечивает непрерывную обратную связь. Вы можете измерять свой пульс при помощи совместимых с консолью пульсометров. **См. стр. 20 для получения информации о покупке дополнительного пульсометра.**

Вы также можете подключить планшет к консоли и использовать приложение iFit®-Smart Cardio Equipment для записи и отслеживания информации о тренировке.

В консоли также предусмотрен выбор встроенных тренировок. При работе в режиме встроенной тренировки, сопротивление педалей изменяется автоматически, что увеличивает эффективность тренировок.

Во время тренировки Вы можете слушать любимую музыку или аудиокниги при помощи стереосистемы тренажёра.

Работа в ручном режиме тренировок описана на стр. 16. **Инструкции по встроенным тренировкам** представлены на стр. 18. **Чтобы подключить планшет или пульсометр к консоли**, см. стр.19. **По работе со стереосистемой** обратитесь на стр.20. **Режим настроек** описан на стр. 21.

Примечание: Уберите с консоли остатки полиэтиленовой упаковки, если это необходимо.

Примечание: Данные по скорости и пройденной дистанции могут отображаться на консоли тренажёра в двух единицах измерения – в милях и километрах. Чтобы изменить единицу измерения, нажмите несколько раз кнопку Стандартная/Метрическая система мер. Для удобства все данные в инструкции указаны в милях.

РАБОТА В РУЧНОМ РЕЖИМЕ

1. Чтобы включить консоль, нажмите на одну из кнопок консоли или просто начните крутить педали.

При включении консоли дисплей загорится, и консоль будет готова к работе.

2. Выберите ручной режим.

Нажмите кнопку ручного управления, чтобы выбрать ручной режим.

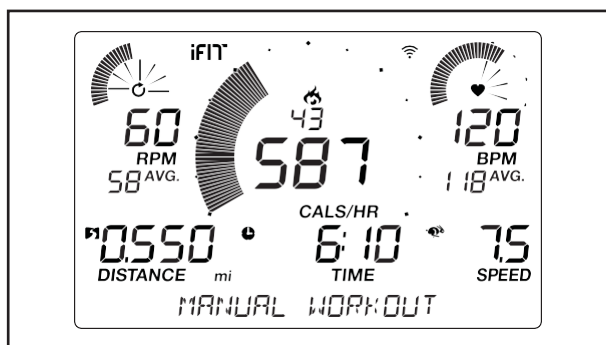
3. При необходимости измените сопротивление педалей.

Вы можете изменить сопротивление педалей непосредственно во время тренировки. Чтобы изменить сопротивление, нажмите одну из пронумерованных кнопок быстрого выбора сопротивления или нажмите обычные кнопки увеличения и уменьшения параметров.

Примечание: После того, как Вы установите сопротивление, потребуется время, чтобы педали эллипсоида приняли нужное значение.

4. Следите за Вашими достижениями на дисплее.

На дисплее во время тренировки отображается следующая информация:



Калории (значок пламени) – в ручном режиме на дисплее отображается приблизительное количество калорий, сожженных во время тренировки. При работе в одной из встроенных программ тренировок дисплей будет показывать количество калорий, которое необходимо сжечь для достижения целевого значения.

Калории в час (Кал/ч) – приблизительно количество сжигаемых калорий в час.

Дистанция – расстояние, которое Вы преодолеваете за время тренировки, показатель отображается в милях или километрах (км).

Пuls (кол-во ударов в минуту) – частота сердечных сокращений, отображается на дисплее при использовании пульсометра (см. пункт. 5).

Среднее значение пульса (среднее кол-во ударов в минуту) – средняя частота сердечных сокращений за время тренировки, отображается на дисплее при использовании пульсометра (см. пункт. 5).

Сопротивление – уровень сопротивления педалей, отображается в течение нескольких секунд при каждом изменении параметра.

Частота вращения (кол-во оборотов в минуту) – скорость вращения педалей (обороты в минуту).

Средняя частота вращения (среднее кол-во оборотов в минуту) – средняя скорость вращения педалей (обороты в минуту).

Скорость – скорость движения, показатель отображается в милях в час или километрах в час (км/ч). Чтобы поменять единицу измерения, нажмите несколько раз кнопку Standard/Metric (Стандартная/Метрическая СИ).

Время – в ручном режиме данный показатель отображает пройденное время. При работе в одной из встроенных программ тренировок дисплей будет показывать оставшееся время тренировки.

Мощность – выходная мощность, отображается в ваттах.

Средняя мощность – среднее значение мощности за время всей тренировки, отображается в ваттах.

Режим сканирование и приоритетный режим –

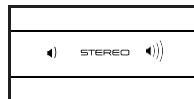
В режиме сканирования на дисплее в чередующемся цикле отображаются показатели мощности и сжигаемых калорий. Для непрерывного отображения одного из параметров (приоритетный режим), нажимайте кнопки увеличения или уменьшения, расположенные возле кнопки Enter (Ввод), пока на дисплее не появится нужный параметр. Чтобы вернуться в режим сканирования, нажмите несколько раз на кнопку увеличения, пока на дисплее не появится слово SCAN (Сканирование).



Нажмите кнопку Home (Домой) для завершения тренировки и возврата в главное меню. При необходимости нажмите кнопку Home (Домой) ещё раз.

Чтобы остановить тренировку, нажмите кнопку End/Summary (Завершение). На дисплее в течение нескольких секунд отобразятся результаты тренировки.

Измените уровень громкости консоли нажатием на кнопки увеличения и уменьшения громкости.



Примечание: Показатель скорости отображается на консоли тренажёра в двух единицах измерения – в милях и километрах. Чтобы поменять единицу измерения, нажмите несколько раз кнопку Standard/Metric (Стандартная/Метрическая СИ).

5. Измерьте Ваш пульс при необходимости.

Для измерения пульса во время тренировки Вы можете воспользоваться нагрудным пульсометром **(не входит в комплект, для получения подробной информации см. стр. 20)**. Примечание: консоль совместима с пульсометрами типа Bluetooth® Smart.

Когда Ваш пульс будет измерен, значение появится на дисплее.

6. Включите вентилятор при необходимости.

Вентилятор имеет несколько скоростных режимов, включая автоматический режим. При выборе автоматического режима скорость вентилятора будет автоматически увеличиваться или уменьшаться в зависимости от интенсивности тренировки. Нажмите кнопку уменьшения или увеличения несколько раз, чтобы уменьшить скорость вентилятора или выключить его.



Примечание: Если не крутить педали в течение длительного времени, вентилятор автоматически отключится.

7. По завершению тренировки консоль отключится автоматически.

Если не крутить педали в течение нескольких секунд, консоль перейдёт в режим паузы, и показатель времени на дисплее начнёт мигать. Для того, чтобы возобновить тренировку, заново начните крутить педали.

Если не крутить педали в течение длительного времени, консоль выключится, и дисплей тренажёра перезагрузится.

Примечание: На консоли предусмотрен демонстрационный режим, который используется во время демонстрации тренажёра в магазине. При включении демо-режима на дисплее появится демонстрационная презентация. Чтобы выключить демонстрационный режим, см. КАК ИЗМЕНИТЬ НАСТРОЙКИ КОНСОЛИ на стр. 21.

РАБОТА В РЕЖИМЕ ВСТРОЕННЫХ ТРЕНИРОВОК

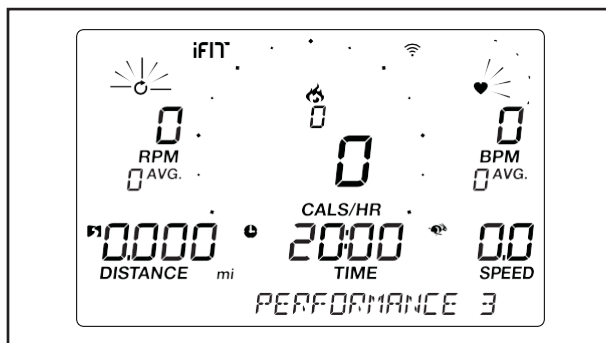
1. Чтобы включить консоль, нажмите на одну из кнопок консоли или просто начните крутить педали.

При включении консоли дисплей загорится, и консоль будет готова к работе.

2. Выберите программу.

Чтобы выбрать одну из встроенных программ тренировок, нажимайте кнопку Calorie или Performace до тех пор, пока на дисплее не появится наименование желаемой тренировки.

Через несколько секунд после нажатия кнопки на дисплее отобразится наименование программы, а также продолжительность тренировки или количество калорий, которые будут сожжены во время тренировки.



На дисплее также отобразятся максимальные значения скорости и сопротивления.

3. Начните крутить педали, чтобы запустить тренировку.

Каждая тренировка разделена на несколько сегментов продолжительностью по одной минуте. Для каждого сегмента запрограммирована определенная скорость и сопротивление педалей. Примечание: Можно установить одинаковое значение параметров сразу для нескольких сегментов.

По окончании каждого интервала консоль издаст ряд звуковых сигналов. С целью предупреждения пользователя, в течение нескольких секунд на дисплее отобразится уровень сопротивления для следующего интервала тренировки. После этого сопротивление педалей примет заданное значение.

Во время тренировки старайтесь поддерживать скорость вращения педалей около целевого значения, настроенного для текущего сегмента. Если на дисплее появится надпись **GO FASTER**, увеличьте скорость вращения педалей; если появится надпись **SLOW DOWN**, скорость вращения следует уменьшить. Если на дисплее отображается надпись **IN RANGE TARGET**, продолжайте движение с текущей скоростью.

ВАЖНО: Установленная скорость предназначена только для обеспечения мотивации. Фактическая скорость вращения может быть медленнее. Следите за тем, чтобы скорость вращения педалей была для вас комфортной.

Если сопротивление педалей слишком высокое или слишком низкое, Вы можете вручную изменить данный параметр при помощи кнопок быстрого изменения сопротивления. **ВАЖНО:** По завершению текущего интервала тренировки, сопротивление педалей автоматически изменится до значения, установленного для следующего интервала.

Тренировка будет продолжаться до тех пор, пока не завершится последний сегмент программы. Чтобы переключить консоль в режим паузы, перестаньте крутить педали. Когда консоль будет приостановлена, на дисплее отобразится продолжительность тренировки. Чтобы возобновить тренировку, заново начните крутить педали.

Чтобы остановить тренировку, нажмите кнопку End/Summary (Завершение). На дисплее в течение нескольких секунд отобразятся результаты тренировки.

4. Следите за Вашими достижениями на дисплее.

См. пункт 4 на стр. 16.

5. Измерьте Ваш пульс при необходимости.

См. пункт 5 на стр. 17.

6. Включите вентилятор при необходимости.

См. пункт 6 на стр. 17.

7. По завершению тренировки консоль отключится автоматически.

См. пункт 7 на стр. 18.

КАК ПОДКЛЮЧИТЬ ПЛАНШЕТ К КОНСОЛИ

Консоль поддерживает соединение Bluetooth с планшетами (через приложение iFit–Smart Cardio Equipment) и с совместимыми пульсометрами. Примечание: Другие соединения Bluetooth не поддерживаются.

1. Загрузите и установите приложение iFit–Smart Cardio Equipment на Ваш планшет.

На планшете iOS® или Android™ откройте программу App Store™ или магазин Google Play™, найдите бесплатное приложение iFit–Smart Cardio Equipment и установите его на планшет. **Убедитесь, что на Вашем планшете включена опция Bluetooth.**

Затем откройте приложение iFit–Smart Cardio Equipment и следуйте инструкциям, чтобы завести учетную запись iFit и настроить необходимые параметры.

2. При необходимости подсоедините пульсометр к консоли.

Если Вам необходимо подключить к консоли одновременно и планшет, и пульсометр, **в первую очередь Вы должны подключить пульсометр, а уже после этого планшет.** Информация по подключению пульсометра к консоли представлена в следующем разделе.

3. Подключите планшет к консоли.

Нажмите кнопку iFit Sync, расположенную на консоли; на дисплее появится номер сопряжения консоли. Затем следуйте инструкциям в приложении iFit–Smart Cardio Equipment, чтобы подключить планшет к консоли.

Когда соединение будет установлено, светодиод на консоли загорится синим цветом.

4. Записывайте и отслеживайте параметры тренировки.

Следуйте инструкциям в приложении iFit–Smart Cardio Equipment, чтобы записывать параметры тренировок и отслеживать всю необходимую информацию.

5. При необходимости отключите планшет от консоли.

Чтобы отключить планшет от консоли, сначала выберите опцию разъединения в специальном приложении iFit–Smart Cardio Equipment. Затем нажмите и удерживайте кнопку iFit Sync, пока светодиод на консоли не загорится зеленым цветом.

Примечание. Все соединения по Bluetooth между консолью и другими устройствами (включая любые планшеты, пульсометры и т.д.) будут отключены.

КАК ПОДКЛЮЧИТЬ ПУЛЬСОМЕТР К КОНСОЛИ

Консоль совместима со всеми пульсометрами типа Bluetooth Smart.

Чтобы подключить пульсометр Bluetooth Smart к консоли, нажмите на консоли кнопку iFit Sync; на дисплее появится номер сопряжения консоли. Когда соединение будет установлено, светодиод на консоли дважды замигает красным цветом.

Примечание: Если рядом с консолью находится более одного пульсометра, консоль подключится к датчику с самым сильным сигналом.

Чтобы отключить пульсометр от консоли, нажмите и удерживайте кнопку iFit Sync, пока светодиод на консоли не загорится зеленым цветом.

Примечание: Все соединения по Bluetooth между консолью и другими устройствами (включая любые планшеты, пульсометры и т.д.) будут отключены.

ИСПОЛЬЗОВАНИЕ СТЕРЕОСИСТЕМЫ

Для воспроизведения во время тренировок музыки или аудиокниг через стереосистему консоли, подключите 3,5-миллиметровый аудиокабель (приобретается отдельно) к разъему на консоли и в гнездо Вашего персонального аудиоплеера; **убедитесь, что аудиокабель надежно подключен. Примечание: По вопросам приобретения аудиокабеля обратитесь в ближайший магазин электроники.**

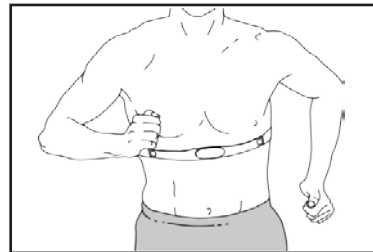
Далее, нажмите кнопку воспроизведения на Вашем аудиоплеере.



Отрегулируйте громкость нажатием на консоли кнопки увеличения и уменьшения громкости или настройте параметры звука на Вашем персональном аудиоплеере.

ИНСТРУКЦИИ ПО РАБОТЕ С НАГРУДНЫМ ПУЛЬСОМЕТРОМ

Независимо от того, хотите Вы похудеть или тренируетесь с целью укрепления сердечно-сосудистой системы, ключом к достижению



лучших результатов является поддержание правильной частоты сердцебиения во время тренировок. Пульсометр позволит Вам постоянно контролировать Ваш пульс во время тренировки, помогая тем самым достичь лучших результатов. **Чтобы приобрести нагрудный пульсометр, обратитесь в сервисный центр (контакты указаны на обложке данного руководства).**

Примечание. Консоль совместима со всеми пульсометрами типа Bluetooth Smart.

КАК ИЗМЕНИТЬ НАСТРОЙКИ КОНСОЛИ

1. Выберите режим настроек.

Для выбора режима настроек нажмите кнопку Settings (Настройки). На дисплее появится информация по настройкам консоли.

2. Навигация по режиму настроек.

При выборе режима настроек, на дисплее отобразится несколько дополнительных экранов. Нажмите кнопки уменьшения и увеличения параметров, расположенные рядом с кнопкой Enter (Ввод), чтобы выбрать нужный дополнительный экран.

В нижней части дисплея появятся необходимые инструкции для работы с выбранным экраном. **Обязательно следуйте данным инструкциям.**

3. Измените настройки при необходимости.

Единицы измерения (Units) — выбранная в данный момент единица измерения. Чтобы изменить единицу измерения, нажмите кнопку Enter (Ввод) или кнопку St/Met (Стандартная/Метрическая СИ) несколько раз. Чтобы видеть расстояние в милях, выберите английскую систему мер, чтобы видеть расстояние в километрах — метрическую систему.

Контрастность (Contrast Level) — текущий уровень контрастности. Воспользуйтесь кнопками увеличения и уменьшения сопротивления, чтобы отрегулировать контрастность.

Информация об использовании (Usage Information) — общее время (в часах), в течение которого использовался тренажёр, и общее расстояние (в милях или километрах), которое было пройдено.

Демонстрационный режим (Demo) — консоль оснащена функцией демо-режима, предназначенного для демонстрации велотренажёра в магазине. Чтобы включить или выключить демонстрационный режим, используйте кнопку увеличения сопротивления.

4. Выход из режима настроек.

Нажмите кнопку Settings (Настройки), чтобы покинуть режим настроек.

ТЕХНИЧЕСКОЕ ОБСЛУЖИВАНИЕ И УСТРАНЕНИЕ НЕИСПРАВНОСТЕЙ

ТЕХНИЧЕСКОЕ ОБСЛУЖИВАНИЕ

Для максимальной эффективности работы тренажёра и снижения износа его деталей, важно регулярно проводить техническое обслуживание. Проверяйте и надлежащим образом затягивайте все детали каждый раз, когда используете велотренажёр.

Немедленно замените изношенные детали.

Для чистки тренажера используйте влажную ткань и небольшое количество мягкого мыла. **ВАЖНО:** держите жидкости подальше от консоли во избежание её повреждении, избегайте попадания на консоль прямых солнечных лучей.

УСТРАНЕНИЕ НЕИСПРАВНОСТЕЙ КОНСОЛИ

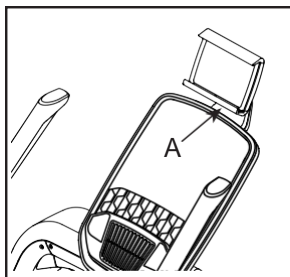
Если консоль не включается, убедитесь, что адаптер питания полностью вставлен в розетку.

Если требуется адаптер питания, обратитесь в наш сервисный центр, контакты которого указаны на обложке данного руководства.

ВАЖНО: Чтобы не повредить консоль, используйте адаптер питания, поставляемый заводом-изготовителем.

КАК ОТРЕГУЛИРОВАТЬ ДРЖАТЕЛЬ ПЛАНШЕТА

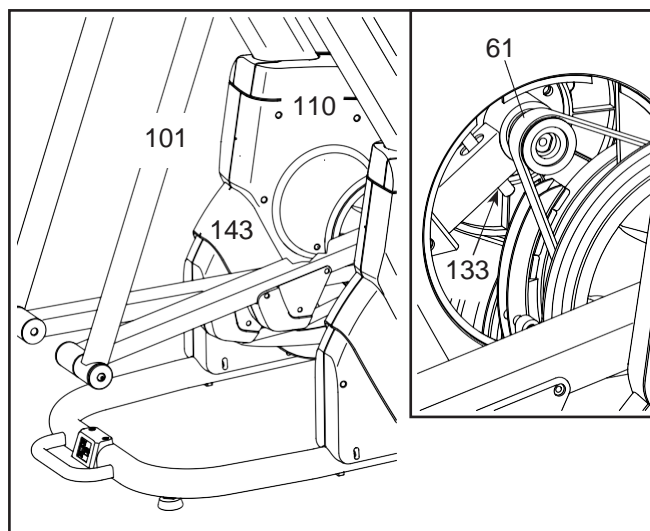
Если держатель не фиксируется на месте, наклоните его назад, после чего затяните указанный винт (А) таким образом, чтобы зафиксировать держатель. Затем верните держатель в исходное положение.



КАК ОТРЕГУЛИРОВАТЬ ПРИВОДНОЙ РЕМЕНЬ

Если при нажатии на педаль она проскальзывает, даже если сопротивление установлено на максимальном уровне, возможно, Вам требуется отрегулировать приводной ремень. **Перед тем, как начать регулировку, обесточьте тренажёр.**

Возле правой внутренней крышки (101) расположена технологическая крышка (110). Выкрутите винт М4 x 16мм (143) и снимите крышку. После этого затягивайте контргайку М10 (133), до тех пор, пока приводной ремень (61) не будет полностью натянут.

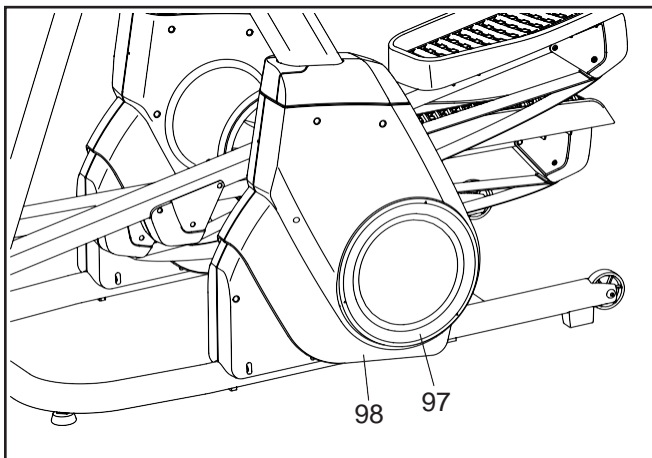


После того, как приводной ремень будет отрегулирован, заново установите технологическую крышку (110) и подключите тренажёр к сети.

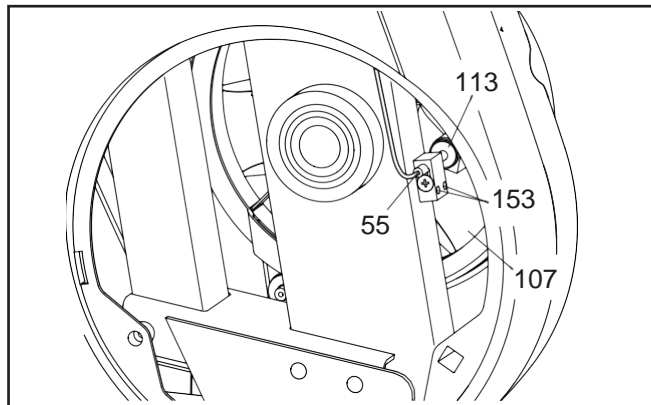
КАК ОТРЕГУЛИРОВАТЬ ГЕРКОН

Если на дисплее отображаются некорректные результаты, необходимо отрегулировать геркон. **Перед тем, как начать регулировку, обесточьте тренажёр.**

Используя отвёртку, подденьте защитный диск (97) и отсоедините его от левой наружной крышки (98).



Вам откроется доступ к геркону (55). Поворачивайте правый внутренний диск (107) до тех пор, пока магнит (113) не будет совмещен с герконом.



Затем ослабьте два винта М4 х 25мм (153), немного сдвиньте геркон (55) в сторону магнита (113) или от него.

Подключите адаптер питания и прокрутите правый диск (107) таким образом, чтобы магнит (113) проходил через геркон (55). Повторяйте эти действия до тех пор, пока консоль не начнет показывать корректные данные.

По завершению регулировки обратно затяните винты М4 х 25мм (153), установите защитный диск (97) на исходное место и подключите тренажер к электропитанию.

РЕКОМЕНДАЦИИ К ЗАНЯТИЯМ

ВНИМАНИЕ: Перед началом любой из программ тренировок проконсультируйтесь с врачом. Это особенно важно для пользователей старше 35 лет и для тех, у кого есть проблемы со здоровьем.

Эти рекомендации помогут вам распланировать свою программу упражнений. Подробную информацию можно получить из специализированных книг или на консультации у врача. Помните, что для успешного результата также необходимо правильное питание и отдых.

ИНТЕНСИВНОСТЬ ТРЕНИРОВКИ

Если вашей целью является сжигание жира или укрепление сердечно-сосудистой системы, выполнение упражнений с правильной интенсивностью – ключ к достижению результата. Вы можете использовать свой пульс в качестве ориентира, чтобы найти надлежащий уровень интенсивности. Рекомендованные частоты пульса для сжигания жира и аэробные упражнения представлены в таблице ниже.

165	155	145	140	130	125	115	♥
145	138	130	125	118	110	103	♥
125	120	115	110	105	95	90	♥
<hr/>							
20	30	40	50	60	70	80	

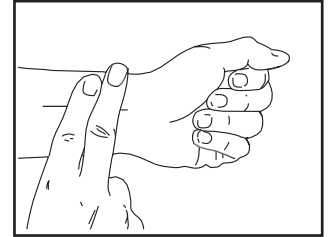
Чтобы определить правильный уровень интенсивности, найдите свой возраст в нижней строке таблицы (округлите свой возраст до ближайшего круглого числа). Три числа, перечисленные выше вашего возраста, определяют ваши “зоны тренировки”. Низкая строка отображает количество сердечных сокращений для сжигания жира, средняя строка - количество сердечных сокращений для максимального сжигания жира, а самая высокая строка - количество сердечных сокращений для аэробных упражнений.

Сжигание жира – Чтобы эффективно сжигать жир, вы должны заниматься на низком уровне интенсивности в течение продолжительного периода времени. В течение первых минут тренировки Ваш организм трансформирует в энергию калории, полученные из углеводов. Только после первых минут упражнения Ваш организм начинает преобразовывать в энергию накопленный жир. Если вашей целью является сжигание жира, регулируйте интенсивность упражнений, пока пульс не установится на нижнем допустимом значении, рекомендованном для Вас. Для максимального сжигания жира необходимо поддерживать ваш пульс ближе к среднему значению пульса из таблицы.

Аэробные упражнения – Если Вашей целью является укрепление сердечно-сосудистой системы, выполняйте аэробные упражнения, которые требуют большого потребления кислорода в течение продолжительного периода времени. При выполнении аэробных упражнений регулируйте их интенсивность, пока пульс не установится на верхнем значении, рекомендованном для Вас.

КАК ИЗМЕРИТЬ ПУЛЬС

Для измерения пульса Вам необходимо сначала дать нагрузку Вашему организму. Для этого выполняйте упражнения не менее четырех минут, затем остановитесь и поместите



два пальца на запястье, как показано на рисунке. Посчитайте количество ударов за 6 секунд, затем умножьте полученный результат на 10. Например, если за шесть секунд Вы отсчитали 14 ударов, то Ваш пульс равен 140 ударам в минуту.

РЕКОМЕНДАЦИИ ДЛЯ ТРЕНИРОВОК

Разминка – Начните с 5 до 10 минут растяжки и легких упражнений. Разминка повышает температуру тела, частоту сердечных сокращений и циркуляцию, подготавливая тем самым организм для физических упражнений.

Основная часть тренировки – выполняйте упражнения в течение 20-30 минут с вашим значением пульса в зоне тренировки (В течение первых недель программы занятий не поддерживайте ваш пульс в зоне тренировки дольше 20 минут). Дышите глубоко во время тренировки, никогда не задерживаете дыхание.

Завершение тренировки – Закончить тренировку лучше растяжкой продолжительностью 5-10 минут. Растяжка увеличивает гибкость мышц и помогает предотвратить проблемы после упражнений.

ЧАСТОТА УПРАЖНЕНИЙ

Для поддержания или улучшения Вашей физической формы, выполняйте три тренировки в неделю, но делайте однодневный перерыв между тренировками. После нескольких месяцев регулярных физических упражнений Вы сможете выполнять до пяти тренировок в неделю, если это необходимо. Помните, что ключом к успеху является не только выполнение физических упражнений, но и Ваш образ жизни.

УПРАЖНЕНИЯ ДЛЯ РАСТЯЖКИ

Правильные позы для растяжки указаны на рисунке справа. Двигайтесь плавно – никаких резких движений.

1. Наклоны вперёд

Встаньте прямо, слегка согнув колени, и медленно наклонитесь вперёд. Позвольте вашей спине и плечам расслабиться, так, чтобы вы могли дотянуться до пальцев ног, насколько это возможно. Задержитесь на 15 секунд, затем расслабьтесь. Повторите 3 раза. Растягиваются: мышцы задней поверхности бедра, задней части коленей и спины.

2. Растяжка подколенного сухожилия

Сядьте, одну ногу вытяните вперёд. Подтяните стопу другой ноги к себе и тянитесь к ней одноименной рукой. Тянитесь до пальцев ног, насколько это возможно. Задержитесь на 15 секунд, затем расслабьтесь. Повторите 3 раза на каждую ногу. Растягиваются: мышцы задней поверхности бедра, нижней части спины и паха.

3. Растяжка лодыжек и ахилла

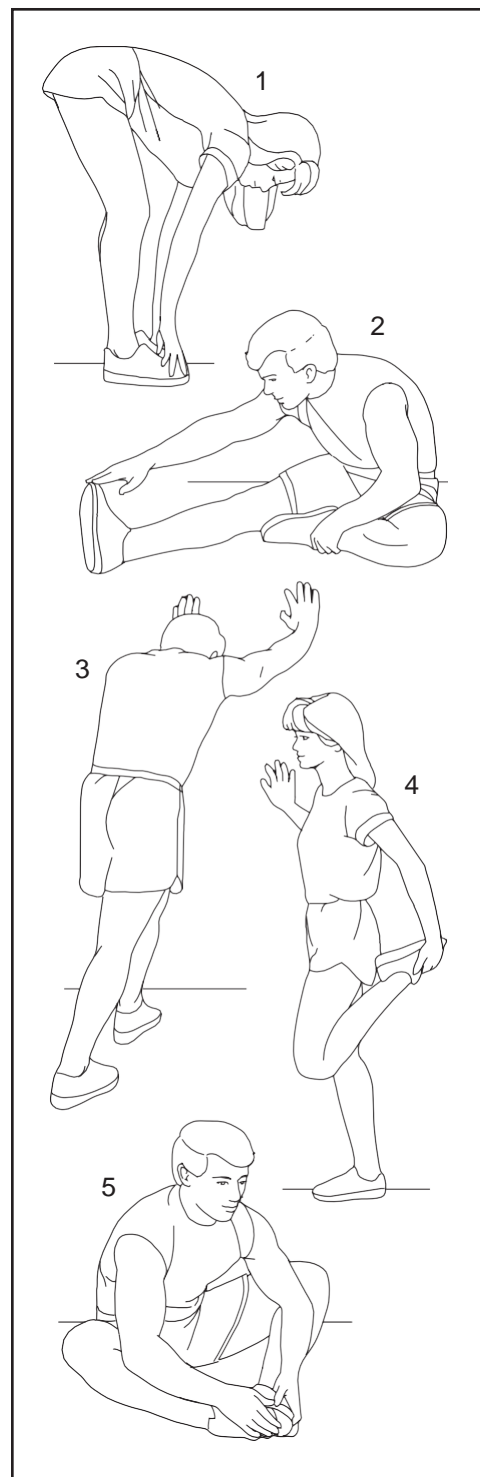
Поставьте одну ногу впереди другой, подойдите ближе к стене, упритесь в неё руками. Держите спину прямой. Согните переднюю ногу, наклонитесь вперёд и двигайте бёдрами к стене. Задержитесь на 15 секунд, затем расслабьтесь. Повторите 3 раза на каждую ногу. Для того, чтобы сильнее растянуть ахиллово сухожилие, согните заднюю ногу, и выполняйте те же действия. Растягиваются: ахилловы сухожилия и лодыжки.

4. Растяжка четырехглавых мышц

Обопритесь одной рукой на стену для равновесия, поднимите ногу, схватив её сзади свободной рукой. Подтяните пятку как можно ближе к ягодицам. Задержитесь на 15 секунд, затем расслабьтесь. Повторите 3 раза на каждую ногу. Растягиваются: четырехглавые мышцы и мышцы бедра.

5. Растяжка внутренней поверхности бедра

Сядьте, соедините подошвы ног вместе, колени наружу. Подвиньте ноги по направлению к области паха, насколько это возможно. Задержитесь на 15 секунд, затем расслабьтесь. Повторите 3 раза. Растягиваются: четырехглавые мышцы и мышцы бедра.



ЗАМЕТКИ

СПЕЦИФИКАЦИЯ

Модель № NTEVEL17018.0 R1118A

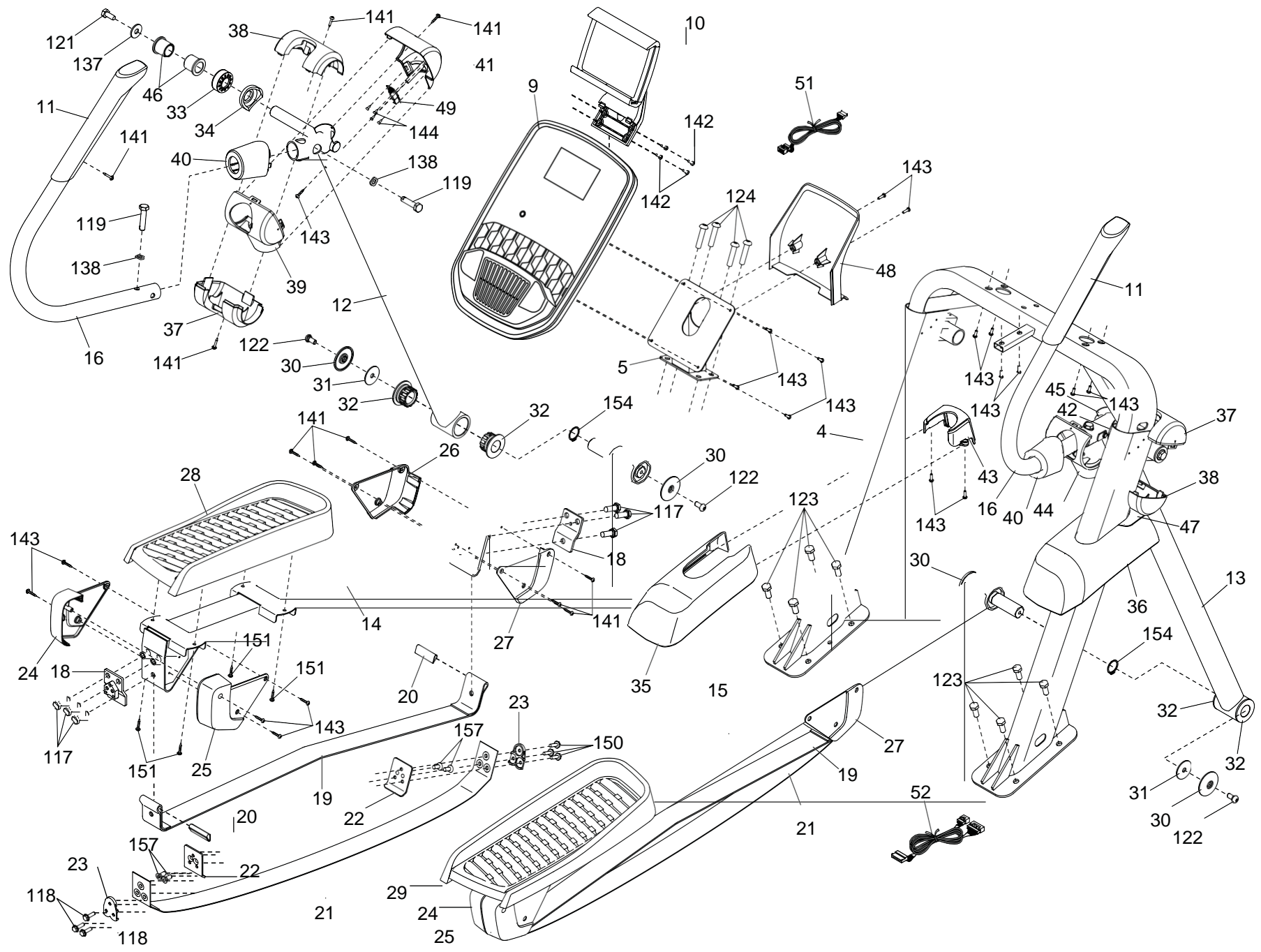
№	Кол-во	Наименование	№	Кол-во	Наименование
1	1	Основание	51	1	Провод 100см
2	1	Рама	52	1	Провод 120см
3	1	Стабилизатор	53	2	Колесо
4	1	Стойка	54	2	Ножка
5	1	Кронштейн консоли	55	1	Геркон/Провод
6	1	Штырь	56	1	Зажим геркона
7	1	Приводной ремень А	57	1	Провод 70см
8	1	Шайба М8 х 38мм	58	1	Провод 95см
9	1	Консоль	59	1	Адаптер питания
10	1	Держатель планшета	60	2	Регулировочная ножка
11	2	Поролонная накладка на поручень	61	1	Приводной ремень Б
12	1	Левая подвижная ножка	62	1	Левый внутренний диск
13	1	Правая подвижная ножка	63	1	Коленчатый вал (коленвал)
14	1	Левый рычаг педали	64	1	Маховик
15	1	Правый рычаг педали	65	1	Шкив коленвала
16	2	Поручень	66	1	Шкив натяжного ролика
17	1	Винт М5 х 10мм	67	1	Кронштейн шкива коленвала
18	4	Зажим	68	1	Кронштейн кривошипа
19	2	Ремень	69	1	Воротниковый фланец
20	4	Установочный клин	70	1	Кронштейн натяжного ролика
21	2	Ремень	71	1	Регулировочный болт
22	4	Кронштейн	72	1	Штырь
23	4	Зажим	73	1	Защитная крышка
24	2	Левая задняя крышка ремня	74	1	Нижняя ось
25	2	Правая задняя крышка ремня	75	1	Кронштейн
26	2	Левая передняя крышка ремня	76	1	Двигатель сопротивления
27	2	Правая передняя крышка ремня	77	1	Штифт
28	1	Левая педаль	78	1	Диск
29	1	Правая педаль	79	1	Ограничитель
30	4	Крышка оси	80	1	Шайба кривошипа
31	3	Шайба оси	81	4	Подшипник кривошипа
32	4	Подшипник	82	1	Распорная втулка кривошипа (короткая)
33	2	Распорная втулка	83	1	Распорная втулка кривошипа (длинная)
34	1	Распорная втулка левой ножки	84	1	Короткая распорная втулка
35	1	Левая защитная накладка	85	1	Длинная распорная втулка
36	1	Правая защитная накладка	86	2	Распорная втулка ролика
37	2	Защитная крышка А	87	2	Распорная втулка
38	2	Защитная крышка Б	88	4	Подшипник
39	1	Задняя крышка левой подвижной ножки	89	2	Ролик
40	2	Защитная крышка поручня	90	2	Распорная втулка ролика
41	1	Передняя крышка левой подвижной ножки	91	1	Верхняя ось
42	1	Распорная втулка правой ножки	92	1	Шкив натяжного ролика (маленький)
43	1	Левая накладка стойки	93	1	Распорная втулка натяжного ролика
44	1	Задняя крышка правой подвижной ножки	94	2	Подшипник
45	1	Передняя крышка правой подвижной ножки	95	2	Втулка
46	4	Втулка	96	2	Кольцо
47	1	Правая накладка стойки	97	2	Защитный диск
48	1	Защитная крышка кронштейна консоли	98	1	Левый защитный кожух (наружный)
49	1	Датчик ускорения	99	1	Левый защитный кожух (внутренний)
50	1	Распорная втулка натяжного ролика	100	1	Правый защитный кожух (наружный)

№	Кол-во	Наименование	№	Кол-во	Наименование
101	1	Правый защитный кожух (внутренний)	133	8	Контргайка М10
102	1	Левая наружная крышка	134	4	Винт М8 х 13мм
103	1	Левая внутренняя крышка	135	1	Винт М6 х 10мм
104	1	Правая наружная крышка	136	2	Контргайка М5
105	1	Правая внутренняя крышка	137	3	Шайба М10
106	2	Заглушка	138	4	Шайба М10 х 18мм
107	1	Правый внутренний диск	139	5	Шайба М6
108	1	Левая защитная крышка	140	11	Зажим
109	1	Правая защитная крышка	141	61	Самонарезной винт М4 х 16мм
110	1	Технологическая крышка	142	4	Крепёжный винт
111	1	Лоток для аксессуаров	143	48	Винт М4 х 16мм
112	1	Верхняя крышка стойки	144	4	Винт М3 х 6мм
113	2	Магнит	145	8	Винт со сферической головкой М4 х 16мм
114	1	Левая крышка стойки	146	1	Винт М3,5 х 10мм
115	1	Правая крышка стойки	147	8	Винт М4 х 12мм
116	1	Нижняя крышка стойки	148	8	Винт М4 х 10мм
117	12	Винт М10 х 30мм	149	4	Контргайка М8
118	6	Винт М6 х 20мм	150	6	Ступенчатый винт М6 х 20мм
119	4	Болт М10 х 45мм	151	8	Винт М6 х 12мм
120	2	Болт М10 х 95мм	152	2	Винт М4 х 25мм
121	2	Винт с шестигранной головкой М10 х 20мм	153	1	Шайба М8 х 19мм
122	6	Ступенчатый винт М8 х 14мм	154	2	Распорное кольцо
123	8	Винт М10 х 25мм	155	1	Распорное кольцо М8
124	4	Винт М10 х 45мм	156	1	Винт с буртиком М8 х 16мм
125	2	Винт М10 х 60мм	157	8	Винт с потайной головкой М6 х 12мм
126	2	Винт М10 х 35мм	158	2	Болт М12 х 60мм
127	2	Болт М10 х 100мм	159	2	Контргайка М12
128	6	Винт М8 х 20мм	160	1	Шайба М5
129	4	Винт с шестигранной головкой М6 х 12мм	161	1	Провод 45см
130	2	Болт М10 х 70мм	*	—	Руководство пользователя
131	2	Упорная шайба	*	—	Набор инструментов
132	1	Болт М10 х 65мм	*	—	Смазка

Примечание: Технические характеристики могут быть изменены без предварительного уведомления. Для получения информации о заказе запасных частей см. на задней обложке данного руководства.

*Эти детали не показаны.

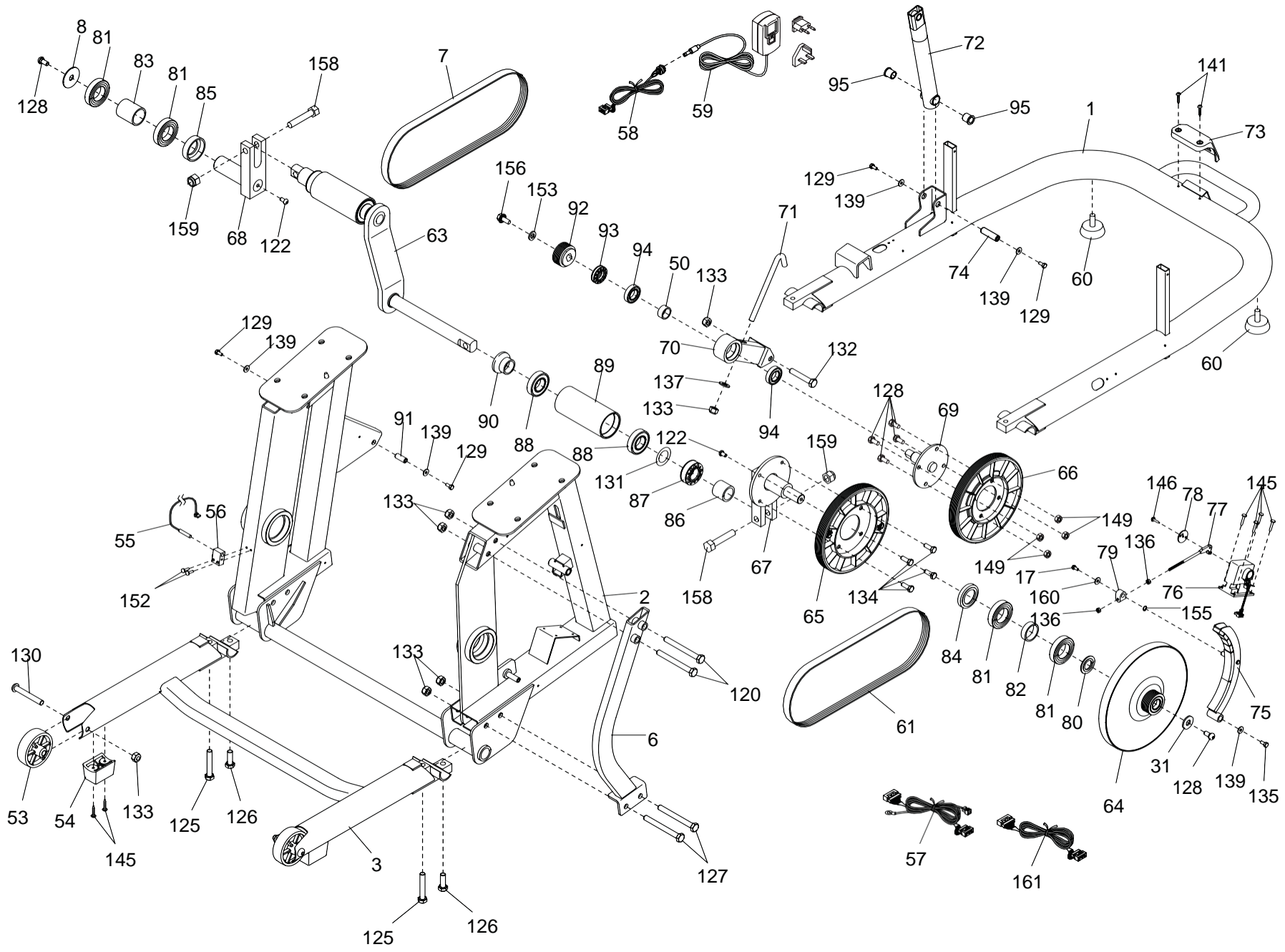
29

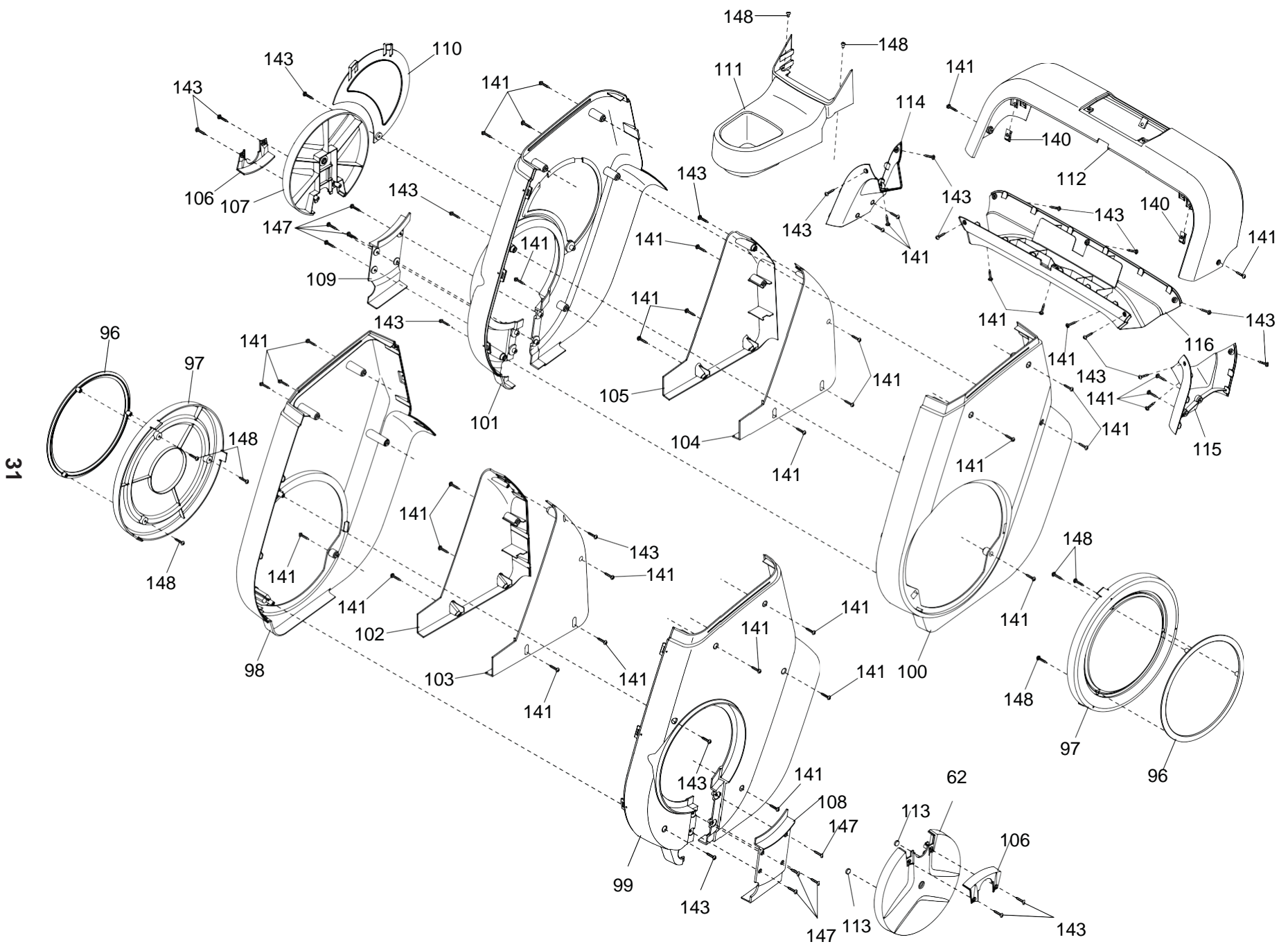


СБОРОЧНЫЙ ЧЕРТЁЖ Б

Модель № NTEVEL17018.0 R1118A

30





ЗАКАЗ ЗАПАСНЫХ ЧАСТЕЙ

Для заказа запасных частей обратитесь в сервисный центр, контакты которого указаны на обложке данного руководства. При обращении к нам будьте готовы предоставить следующую информацию:

- номер модели и серийный номер изделия (см. обложку данного руководства)
- название продукта (см. обложку данного руководства)
- ключевой номер и описание запасной части(ей) (см. разделы СПЕЦИФИКАЦИЯ и СБОРОЧНЫЙ ЧЕРТЕЖ в конце данного руководства)

СВЕДЕНИЯ ОБ УТИЛИЗАЦИИ

Данное электронное изделие нельзя выбрасывать вместе с бытовым мусором. Для сохранения окружающей среды, это изделие должно быть утилизировано по истечении срока службы, как того требует закон.

При утилизации устройства следуйте правилам, установленным для сбора отходов данного типа в вашем районе. Такие меры соответствуют европейским стандартам охраны окружающей среды и помогают сохранить природные ресурсы. Если вам нужна дополнительная информация о безопасной и правильной утилизации отходов, пожалуйста, обратитесь в местные органы власти или организацию, где вы приобрели данный продукт.

